

Rozměry pro stavební pouzdro EMOTIVE II KOMFORT

Všechny rozměry jsou uvedeny v mm.

Maximální tloušťka dveřního křídla (F) pro K 100: 40.

Šířka průchodu po instalaci stav. pouzdra (B) = D.

EMOTIVE II KOMFORT 1982 mm

Výška čistého průchodu po osazení obložek (J): 1982.

Celková výška stavebního pouzdra (H): 2045.

Standardní výška dřevěného dveřního křídla (L): 1974.

Standardní výška skleněného dveřního křídla (L): 1962.

Čistý průchod min. (D × J)	Celkové rozměry stavebního pouzdra (E × H)	Šířka plechové kapsy (A)	Standardní rozměr dřevěného dveřního křídla (C × L)	Standardní rozměr skleněného dveřního křídla (C × L)	Rozměry hrubého stavebního otvoru do SDK	Doporučené rozměry hrubého stavebního otvoru do zděných systémů
1270 × 1982	2606 × 2045	2 × 668	(2 × 650) × 1974	(2 × 650) × 1962	2606 × 2045	2646 × 2065
1470 × 1982	3006 × 2045	2 × 768	(2 × 750) × 1974	(2 × 750) × 1962	3006 × 2045	3046 × 2065
1670 × 1982	3406 × 2045	2 × 868	(2 × 850) × 1974	(2 × 850) × 1962	3406 × 2045	3446 × 2065
1870 × 1982	3806 × 2045	2 × 968	(2 × 950) × 1974	(2 × 950) × 1962	3806 × 2045	3846 × 2065
2070 × 1982	4206 × 2045	2 × 1068	(2 × 1050) × 1974	(2 × 1050) × 1962	4206 × 2045	4246 × 2065
2270 × 1982	4606 × 2045	2 × 1168	(2 × 1150) × 1974	(2 × 1150) × 1962	4606 × 2045	4446 × 2065
2470 × 1982	5006 × 2045	2 × 1268	(2 × 1250) × 1974	(2 × 1250) × 1962	5006 × 2045	5046 × 2065

EMOTIVE II KOMFORT 2112 mm

Výška čistého průchodu po osazení obložek (J): 2112.

Celková výška stavebního pouzdra (H): 2175.

Standardní výška dřevěného dveřního křídla (L): 2104.

Standardní výška skleněného dveřního křídla (L): 2092.

Čistý průchod min. (D × J)	Celkové rozměry stavebního pouzdra (E × H)	Šířka plechové kapsy (A)	Standardní rozměr dřevěného dveřního křídla (C × L)	Standardní rozměr skleněného dveřního křídla (C × L)	Rozměry hrubého stavebního otvoru do SDK	Doporučené rozměry hrubého stavebního otvoru do zděných systémů
1270 × 2112	2606 × 2175	2 × 668	(2 × 650) × 2104	(2 × 650) × 2092	2606 × 2175	2646 × 2195
1470 × 2112	3006 × 2175	2 × 768	(2 × 750) × 2104	(2 × 750) × 2092	3006 × 2175	3046 × 2195
1670 × 2112	3406 × 2175	2 × 868	(2 × 850) × 2104	(2 × 850) × 2092	3406 × 2175	3446 × 2195
1870 × 2112	3806 × 2175	2 × 968	(2 × 950) × 2104	(2 × 950) × 2092	3806 × 2175	3846 × 2195
2070 × 2112	4206 × 2175	2 × 1068	(2 × 1050) × 2104	(2 × 1050) × 2092	4206 × 2175	4246 × 2195
2270 × 2112	4606 × 2175	2 × 1168	(2 × 1150) × 2104	(2 × 1150) × 2092	4606 × 2175	4446 × 2195
2470 × 2112	5006 × 2175	2 × 1268	(2 × 1250) × 2104	(2 × 1250) × 2092	5006 × 2175	5046 × 2195

A – šířka plechové kapsy

B – šířka průchodu po instalaci stavebního pouzdra

C – standardní šířka dveřního křídla

D – šířka čistého průchodu po osazení obložek

E – celková šířka stavebního pouzdra

F – maximální tloušťka dveřního křídla

G – vnitřní rozměr pouzdra

H – celková výška stavebního pouzdra

I – výška podlaha – kolejnice (kontrola osazení na dokončenou podlahu)

J – výška čistého průchodu po osazení obložek

K – venkovní rozměr stavebního pouzdra

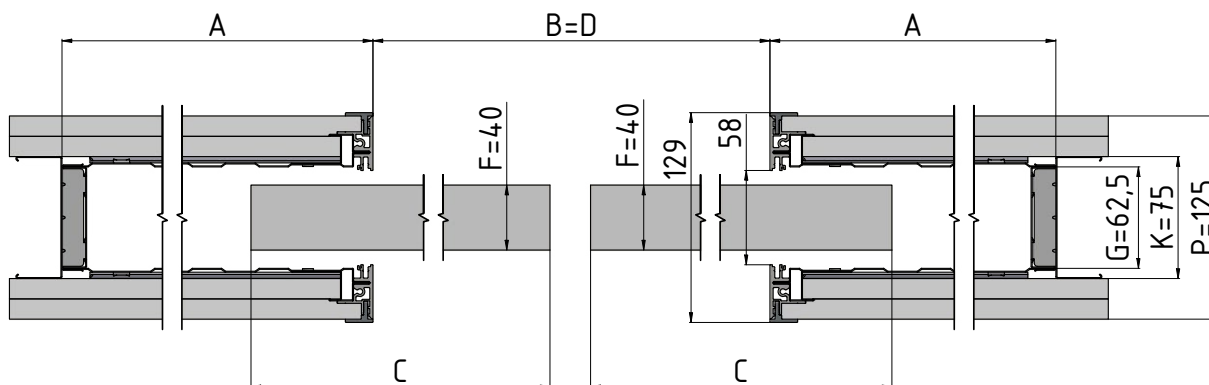
L – standardní výška dveřního křídla

P – minimální tloušťka dokončené příčky

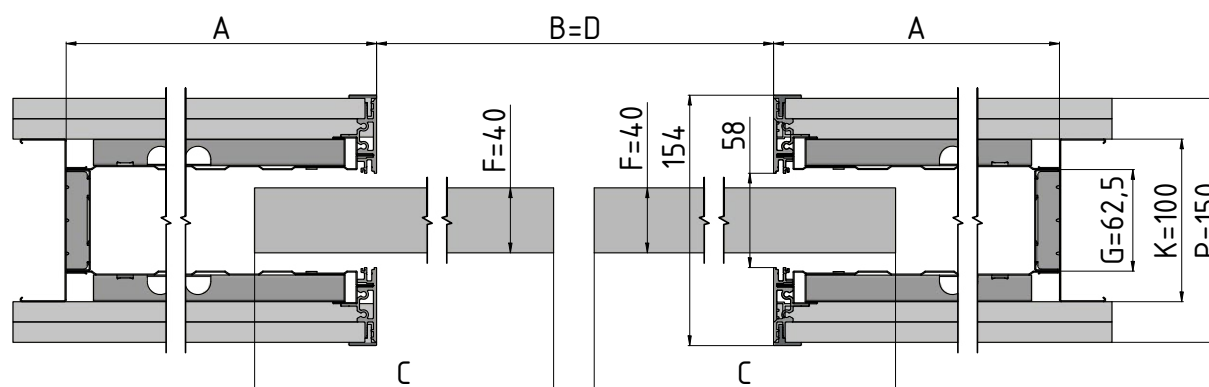
ÚDAJE POTŘEBNÉ PRO OBJEDNÁNÍ STAVEBNÍHO POUZDRO EMOTIVE II KOMFORT

- Čisté průchozí rozměry: D × J
- Typ příčky: SDK × zed'
- Výrobce dveří: JAP, SAPELI, jiný výrobce
- Tloušťka zdi: 125 nebo 150 mm

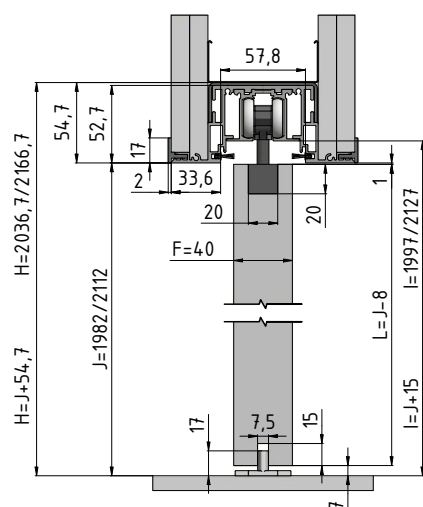
- Vnější tloušťka (K) stavebního pouzdra EMOTIVE II 100 mm = dokončená příčka (P) 125 nebo 150 mm.
- Otvor je nutno opatřit překladem – stavební pouzdro není schopné nést zatížení.
- Možnost atypických rozměrů do výšky až 2700 mm.



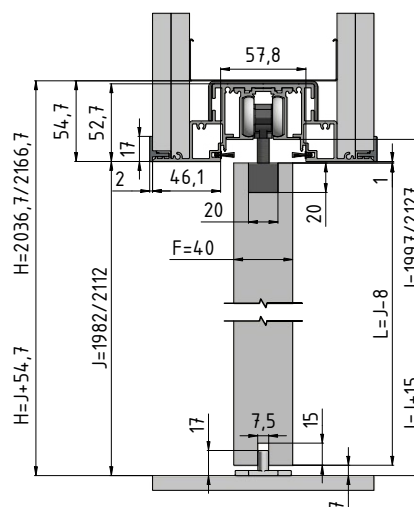
Horizontální řez pouzdrem EMOTIVE II KOMFORT s dřevěným dveřním křídlem tloušťky 40 mm, tloušťka příčky 125 mm.



Horizontální řez pouzdrem EMOTIVE II KOMFORT s dřevěným dveřním křídlem tloušťky 40 mm, tloušťka příčky 150 mm.



Vertikální řez pouzdrem EMOTIVE II KOMFORT s dřevěným dveřním křídlem tloušťky 40 mm, tloušťka příčky 125 mm.



Vertikální řez pouzdrem EMOTIVE II KOMFORT s dřevěným dveřním křídlem tloušťky 40 mm, tloušťka příčky 150 mm.

AUTORIZOVANÝ PRODEJCE

JAP

JAP-POUZDRO.CZ

Ocelářská 344/10,
Praha 9 - Vysočany, 190 00

IČO: 25711601
DIČ: CZ25711601

obchod@jap-pouzdro.cz
+420 603 150 730
JAP-POUZDRO.CZ

Praha 9 - Vysočany Ocelářská 344/10

Otevírací doba:

Po - Čt: 8:00 - 18:00
Pá: 8:00 - 17:00



Praha 9 - Vysočany Bassova 61/12

Otevírací doba:

Po - Čt: 8:00 - 18:00
Pá: 8:00 - 17:00

