

Rozměry pro stavební pouzdro PROFIKIT STANDARD

Všechny rozměry jsou uvedeny v mm.

Maximální tloušťka dveřního křídla (F) pro K 100: 65.

Maximální tloušťka dveřního křídla (F) pro Ka 75: 40.

PROFIKIT STANDARD 1970 mm

Výška čistého průchodu po osazení obložek (J): 1970.

Celková výška stavebního pouzdra (H): 2060.

Standardní výška dveřního křídla (L): 1985.

Čistý průchod po osazení obložek min. (D x J)	Celkové rozměry stavebního pouzdra (E x H)	Šířka plechové kapsy (A)	Šířka průchodu po instalaci stavebního pouzdra (B)	Standardní rozměr dveřního křídla (C x L)	Rozměry hrubého stavebního otvoru do SDK
600 x 1970	1345 x 2060	650	670	650 x 1985	1345 x 2060
700 x 1970	1545 x 2060	750	770	750 x 1985	1545 x 2060
800 x 1970	1745 x 2060	850	870	850 x 1985	1745 x 2060
900 x 1970	1945 x 2060	950	970	950 x 1985	1945 x 2060
1000 x 1970	2145 x 2060	1050	1070	1050 x 1985	2145 x 2060
1100 x 1970	2345 x 2060	1150	1170	1150 x 1985	2345 x 2060
1200 x 1970	2545 x 2060	1250	1270	1250 x 1985	2545 x 2060

PROFIKIT STANDARD 2100 mm

Výška čistého průchodu po osazení obložek (J): 2100.

Celková výška stavebního pouzdra (H): 2190.

Standardní výška dveřního křídla (L): 2115.

Čistý průchod po osazení obložek min. (D x J)	Celkové rozměry stavebního pouzdra (E x H)	Šířka plechové kapsy (A)	Šířka průchodu po instalaci stavebního pouzdra (B)	Standardní rozměr dveřního křídla (C x L)	Rozměry hrubého stavebního otvoru do SDK
600 x 2100	1345 x 2190	650	670	650 x 2115	1345 x 2190
700 x 2100	1545 x 2190	750	770	750 x 2115	1545 x 2190
800 x 2100	1745 x 2190	850	870	850 x 2115	1745 x 2190
900 x 2100	1945 x 2190	950	970	950 x 2115	1945 x 2190
1000 x 2100	2145 x 2190	1050	1070	1050 x 2115	2145 x 2190
1100 x 2100	2345 x 2190	1150	1170	1150 x 2115	2345 x 2190
1200 x 2100	2545 x 2190	1250	1270	1250 x 2115	2545 x 2190

A – šířka plechové kapsy

B – šířka průchodu po instalaci stavebního pouzdra

C – standardní šířka dveřního křídla

D – šířka čistého průchodu po osazení obložek

E – celková šířka stavebního pouzdra

F – maximální tloušťka dveřního křídla

G – vnitřní rozměr pouzdra

H – celková výška stavebního pouzdra

I – výška podlaha – kolejnice (kontrola osazení na dokončenou podlahu)

J – výška čistého průchodu po osazení obložek

K – venkovní rozměr stavebního pouzdra

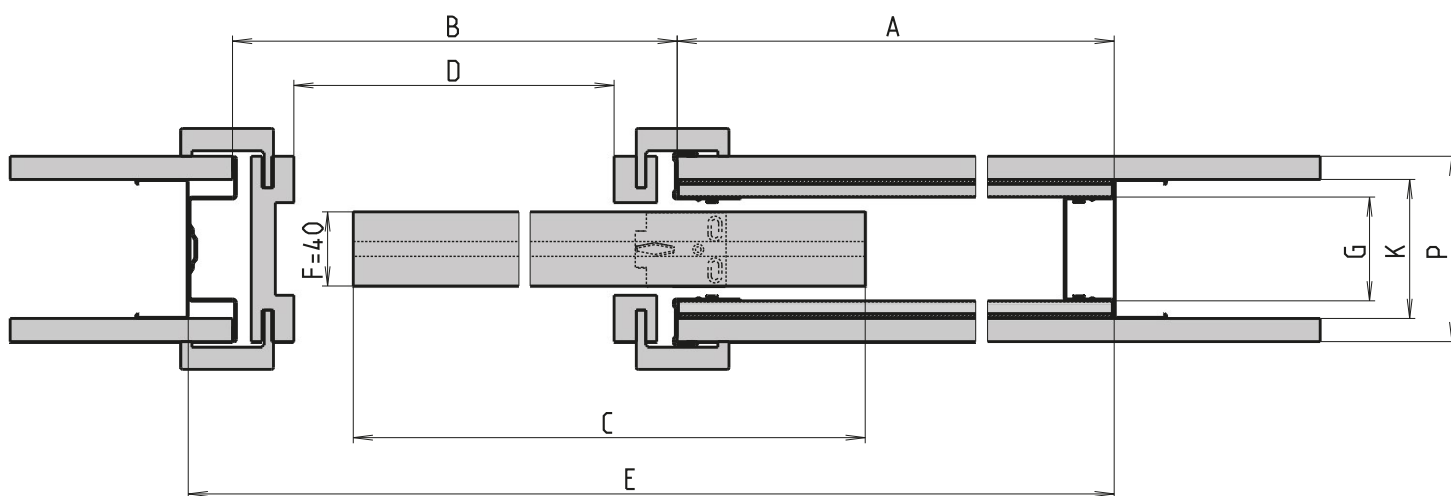
L – standardní výška dveřního křídla

P – minimální tloušťka dokončené přičky

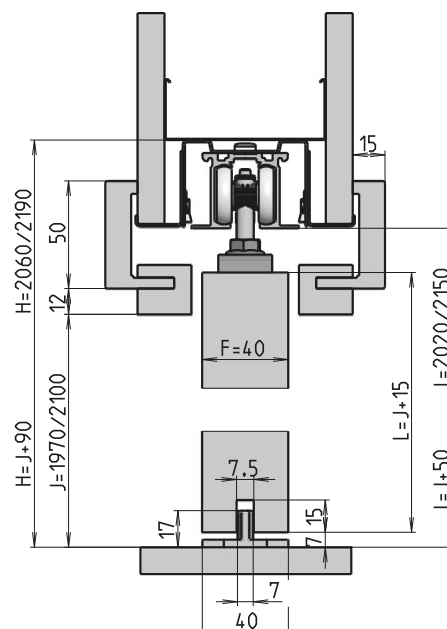
ÚDAJE POTŘEBNÉ PRO OBJEDNÁNÍ STAVEBNÍHO POUZDRA PROFIKIT STANDARD

- Čisté průchozí rozměry: D x J
- Tloušťka dokončené přičky

- Stavební otvor odpovídá rozměrům stavebního pouzdra – po jeho vložení do stavebního otvoru je nutné otvor upravit posunem CW nebo UA profilů ke stavebnímu pouzdru. Stavební pouzdro není schopné nést zatížení.
- Vnější tloušťka stavebního pouzdra K je 100 mm = dokončená tloušťka příčky P = 125 mm. Alternativní tloušťka stavebního pouzdra Ka je 75 mm = dokončená tloušťka příčky Pa 100 mm – platí pouze na průchozí výšce 1970 mm.
- Světlost stavebního pouzdra pro dokončenou tloušťku příčky P = 125 mm je G = 79 mm.
- Světlost stavebního pouzdra pro dokončenou tloušťku příčky Pa = 100 mm je Ga = 54 mm.
- Standardní čistý průchod je 1970 mm a 2100 mm. Atypické rozměry nevyrobíme.



Horizontální řez pouzdra PROFIKIT STANDARD s dřevěným dveřním křídlem tloušťky 40 mm.



Vertikální řez pouzdra PROFIKIT STANDARD s dřevěným dveřním křídlem tloušťky 40 mm.

AUTORIZOVANÝ PRODEJCE

JAP

JAP-POUZDRO.CZ

Ocelářská 344/10,
Praha 9 - Vysočany, 190 00

IČO: 25711601
DIČ: CZ25711601

obchod@jap-pouzdro.cz
+420 603 150 730
JAP-POUZDRO.CZ

Praha 9 - Vysočany Ocelářská 344/10

Otevírací doba:

Po - Čt: 8:00 - 18:00
Pá: 8:00 - 17:00



Praha 9 - Vysočany Bassova 61/12

Otevírací doba:

Po - Čt: 8:00 - 18:00
Pá: 8:00 - 17:00

