

Rozměry pro stavební pouzdro NORMA PARALLEL pro dřevěné dveře

Všechny rozměry jsou uvedeny v mm.

Maximální tloušťka dveřního křídla (F) pro K 175: 65.

NORMA PARALLEL 1970 mm

Výška čistého průchodu po osazení obložek (J): 1970.

Celková výška stavebního pouzdra (H): 2070.

Standardní výška dveřního křídla (L): 1985.

Čistý průchod po osazení obložek min. (D x J)	Celkové rozměry stavebního pouzdra (E x H)	Šířka plechové kapsy (A)	Šířka průchodu po instalaci stavebního pouzdra (B)	Standardní rozměr dveřního křídla (C x L)	Rozměry hrubého stavebního otvoru do SDK	Doporučené rozměry hrubého stavebního otvoru do zděných systémů
1250 x 1970	1990 x 2070	665	1310	(2 x 650) x 1985	1990 x 2070	2030 x 2090
1450 x 1970	2290 x 2070	765	1510	(2 x 750) x 1985	2290 x 2070	2330 x 2090
1650 x 1970	2590 x 2070	865	1710	(2 x 850) x 1985	2590 x 2070	2630 x 2090
1850 x 1970	2890 x 2070	965	1910	(2 x 950) x 1985	2890 x 2070	2930 x 2090
2050 x 1970	3190 x 2070	1065	2110	(2 x 1050) x 1985	3190 x 2070	3230 x 2090
2250 x 1970	3490 x 2070	1165	2310	(2 x 1150) x 1985	3490 x 2070	3530 x 2090
2450 x 1970	3790 x 2070	1265	2510	(2 x 1250) x 1985	3790 x 2070	3830 x 2090

NORMA PARALLEL 2100 mm

Výška čistého průchodu po osazení obložek (J): 2100.

Celková výška stavebního pouzdra (H): 2200.

Standardní výška dveřního křídla (L): 2115.

Čistý průchod po osazení obložek min. (D x J)	Celkové rozměry stavebního pouzdra (E x H)	Šířka plechové kapsy (A)	Šířka průchodu po instalaci stavebního pouzdra (B)	Standardní rozměr dveřního křídla (C x L)	Rozměry hrubého stavebního otvoru do SDK	Doporučené rozměry hrubého stavebního otvoru do zděných systémů
1250 x 2100	1990 x 2200	665	1310	(2 x 650) x 2115	1990 x 2200	2030 x 2200
1450 x 2100	2290 x 2200	765	1510	(2 x 750) x 2115	2290 x 2200	2330 x 2200
1650 x 2100	2590 x 2200	865	1710	(2 x 850) x 2115	2590 x 2200	2630 x 2200
1850 x 2100	2890 x 2200	965	1910	(2 x 950) x 2115	2890 x 2200	2930 x 2200
2050 x 2100	3190 x 2200	1065	2110	(2 x 1050) x 2115	3190 x 2200	3230 x 2200
2250 x 2100	3490 x 2200	1165	2310	(2 x 1150) x 2115	3490 x 2200	3530 x 2200
2450 x 2100	3790 x 2200	1265	2510	(2 x 1250) x 2115	3790 x 2200	3830 x 2200

A – šířka plechové kapsy

B – šířka průchodu po instalaci stavebního pouzdra

C – standardní šířka dveřního křídla

D – šířka čistého průchodu po osazení obložek

E – celková šířka stavebního pouzdra

F – maximální tloušťka dveřního křídla

G – vnitřní rozměr pouzdra

H – celková výška stavebního pouzdra

I – výška podlaha – kolejnice (kontrola osazení na dokončenou podlahu)

J – výška čistého průchodu po osazení obložek

K – venkovní rozměr stavebního pouzdra

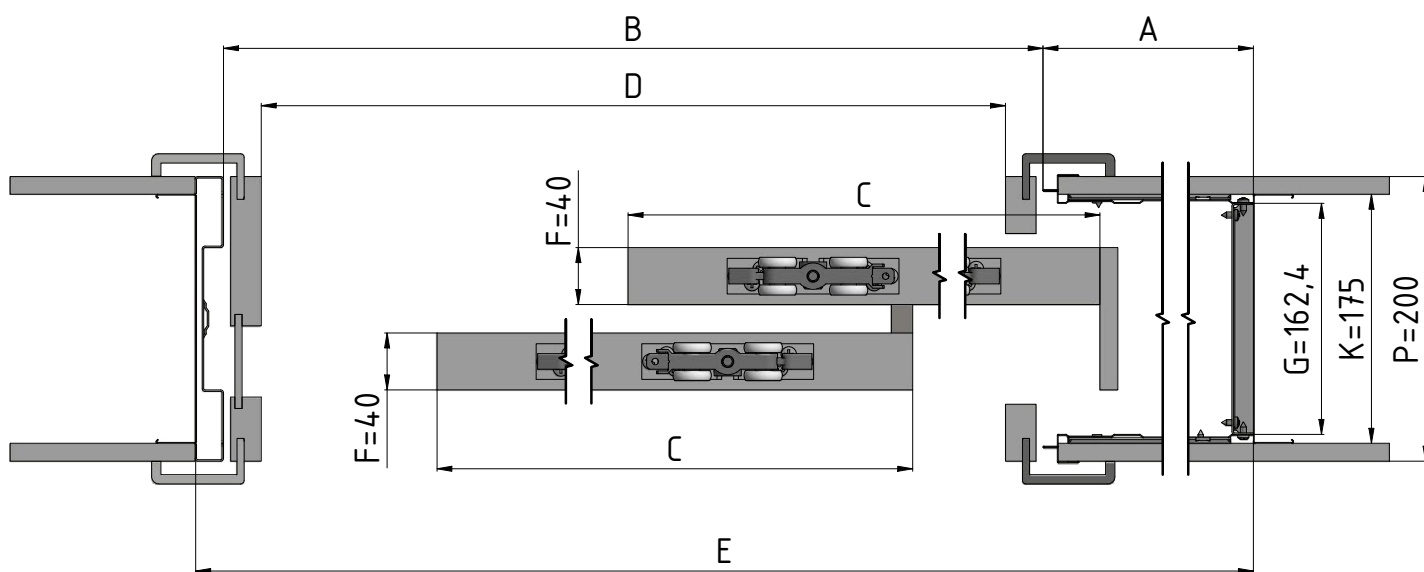
L – standardní výška dveřního křídla

P – minimální tloušťka dokončené příčky

ÚDAJE POTŘEBNÉ PRO OBJEDNÁNÍ STAVEBNÍHO POUZDRA NORMA PARALLEL

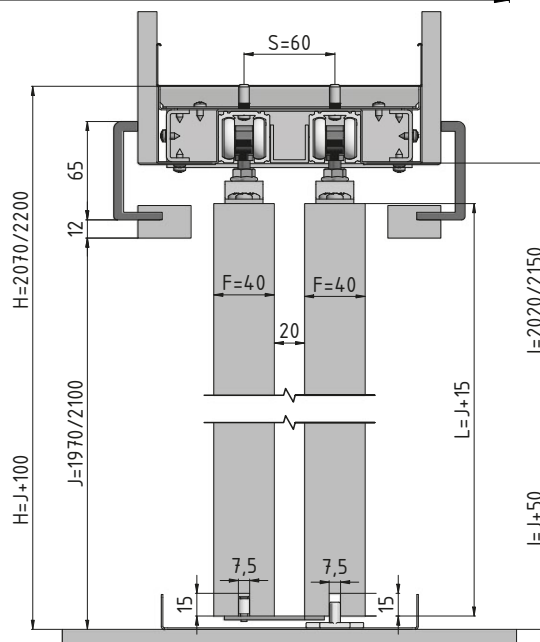
- Čistě průchozí rozměry: D x J
- Typ příčky: SDK x zed'
- Typ stavebního pouzdra: pravé x levé

- Vnější tloušťka (K) stavebního pouzdra NORMA PARALLEL 175 mm = dokončená přička 200 mm.
- Světlost stavebního pouzdra G = 153 mm.
- Otvor je nutno opatřit překladem – stavební pouzdro není schopné nést zatížení.
- Standardní čistý průchod je 1970 mm a 2100 mm pro všechny typy pouzder.
- Možnost atypických rozměrů až do průchozí výšky 2700 mm.



Horizontální řez pouzdra NORMA PARALLEL s dřevěným dveřním křídlem tloušťky 40 mm.

Vertikální řez pouzdra NORMA PARALLEL s dřevěným dveřním křídlem tloušťky 40 mm.



AUTORIZOVANÝ PRODEJCE

JAP

JAP-POUZDRO.CZ

Ocelářská 344/10,
Praha 9 - Vysočany, 190 00

IČO: 25711601
DIČ: CZ25711601

obchod@jap-pouzdro.cz
+420 603 150 730
JAP-POUZDRO.CZ

Praha 9 - Vysočany Ocelářská 344/10

Otevírací doba:

Po - Čt: 8:00 - 18:00
Pá: 8:00 - 17:00



Praha 9 - Vysočany Bassova 61/12

Otevírací doba:

Po - Čt: 8:00 - 18:00
Pá: 8:00 - 17:00

