

# Rozměry pro stavební pouzdro

## EMOTIVE II STANDARD

Všechny rozměry jsou uvedeny v mm.

Maximální tloušťka dveřního křídla (F) pro K 100: 40.

Šířka průchodu po instalaci stav. pouzdra (B) = D.

### EMOTIVE II STANDARD 1982 mm

Výška čistého průchodu po osazení obložek (J): 1982.

Celková výška stavebního pouzdra (H): 2045.

Standardní výška dřevěného dveřního křídla (L): 1962.

Standardní výška skleněného dveřního křídla (L): 1950.

Čistý průchod min. (D × J)	Celkové rozměry stavebního pouzdra (E × H)	Šířka plechové kapsy (A)	Standardní rozměr dřevěného dveřního křídla (C × L)	Standardní rozměr skleněného dveřního křídla (C × L)	Rozměry hrubého stavebního otvoru do SDK	Doporučené rozměry hrubého stavebního otvoru do zděných systémů
620 × 1982	1341 × 2045	668	650 × 1962	650 × 1950	1341 × 2045	1381 × 2065
720 × 1982	1541 × 2045	768	750 × 1962	750 × 1950	1541 × 2045	1581 × 2065
820 × 1982	1741 × 2045	868	850 × 1962	850 × 1950	1741 × 2045	1781 × 2065
920 × 1982	1941 × 2045	968	950 × 1962	950 × 1950	1941 × 2045	1981 × 2065
1020 × 1982	2141 × 2045	1068	1050 × 1962	1050 × 1950	2141 × 2045	2181 × 2065
1120 × 1982	2341 × 2045	1168	1150 × 1962	1150 × 1950	2341 × 2045	2381 × 2065
1220 × 1982	2541 × 2045	1268	1250 × 1962	1250 × 1950	2541 × 2045	2581 × 2065

### EMOTIVE II STANDARD 2112 mm

Výška čistého průchodu po osazení obložek (J): 2112.

Celková výška stavebního pouzdra (H): 2175.

Standardní výška dřevěného dveřního křídla (L): 2104.

Standardní výška skleněného dveřního křídla (L): 2092.

Čistý průchod min. (D × J)	Celkové rozměry stavebního pouzdra (E × H)	Šířka plechové kapsy (A)	Standardní rozměr dřevěného dveřního křídla (C × L)	Standardní rozměr skleněného dveřního křídla (C × L)	Rozměry hrubého stavebního otvoru do SDK	Doporučené rozměry hrubého stavebního otvoru do zděných systémů
620 × 2112	1341 × 2175	668	650 × 2104	650 × 2092	1341 × 2175	1381 × 2195
720 × 2112	1541 × 2175	768	750 × 2104	750 × 2092	1541 × 2175	1581 × 2195
820 × 2112	1741 × 2175	868	850 × 2104	850 × 2092	1741 × 2175	1781 × 2195
920 × 2112	1941 × 2175	968	950 × 2104	950 × 2092	1941 × 2175	1981 × 2195
1020 × 2112	2141 × 2175	1068	1050 × 2104	1050 × 2092	2141 × 2175	2181 × 2195
1120 × 2112	2341 × 2175	1168	1150 × 2104	1150 × 2092	2341 × 2175	2381 × 2195
1220 × 2112	2541 × 2175	1268	1250 × 2104	1250 × 2092	2541 × 2175	2581 × 2195

A – šířka plechové kapsy

B – šířka průchodu po instalaci stavebního pouzdra

C – standardní šířka dveřního křídla

D – šířka čistého průchodu po osazení obložek

E – celková šířka stavebního pouzdra

F – maximální tloušťka dveřního křídla

G – vnitřní rozměr pouzdra

H – celková výška stavebního pouzdra

I – výška podlaha – kolejnice (kontrola osazení na dokončenou podlahu)

J – výška čistého průchodu po osazení obložek

K – venkovní rozměr stavebního pouzdra

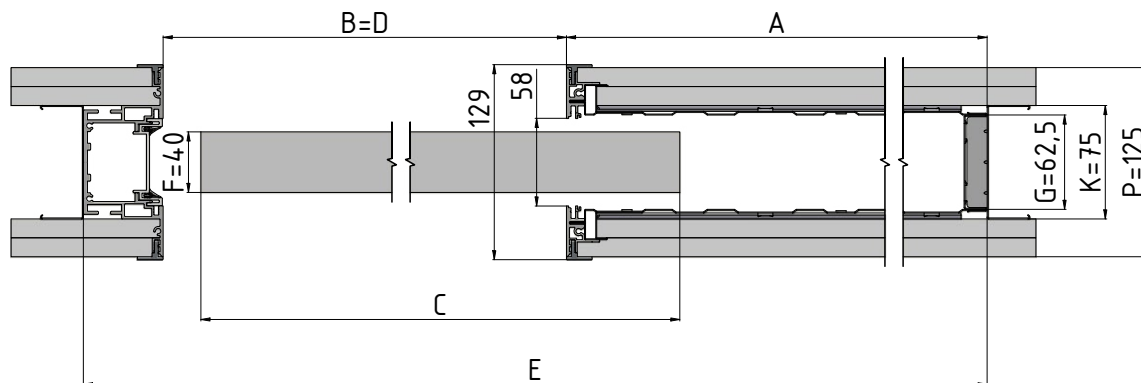
L – standardní výška dveřního křídla

P – minimální tloušťka dokončené příčky

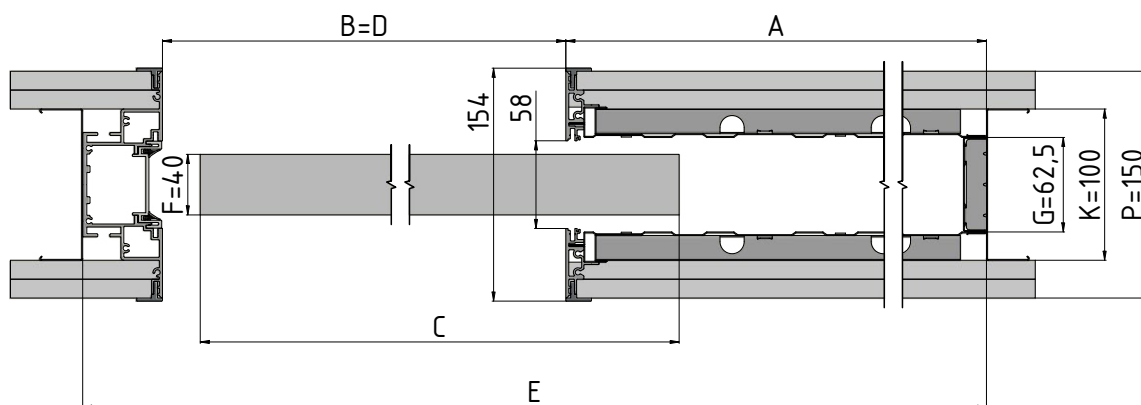
### ÚDAJE POTŘEBNÉ PRO OBJEDNÁNÍ STAVEBNÍHO POUZDRA EMOTIVE II STANDARD

- Čisté průchozí rozměry: D × J
- Typ příčky: SDK × zed'
- Výrobce dveří: JAP, SAPELI, jiný výrobce
- Tloušťka zdi: 125 nebo 150 mm

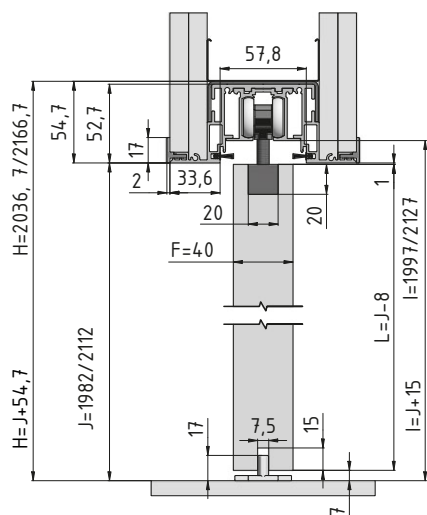
- Doporučené rozměry hrubého stavebního otvoru pro systémy suché výstavby odpovídají rozměrům stavebního pouzdra  $E \times H$  s možností pohybu rastru z CW nebo UA profilů – doražení profilů k pouzdru.
- Vnější tloušťka (K) stavebního pouzdra EMOTIVE 100 mm = dokončená příčka (P) 125 nebo 150 mm.
- Otvor je nutno opatřit překladem – stavební pouzdro není schopné nést zatížení.
- Možnost atypických rozměrů do výšky až 2700 mm.



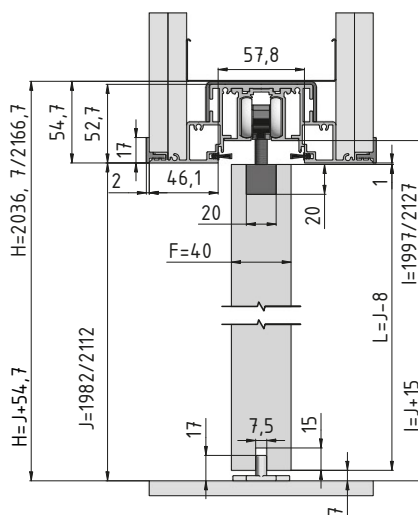
Horizontální řez pouzdrém EMOTIVE II STANDARD s dřevěným dveřním křídlem tloušťky 40 mm, tloušťka příčky 125 mm.



Horizontální řez pouzdrém EMOTIVE II STANDARD s dřevěným dveřním křídlem tloušťky 40 mm, tloušťka příčky 150 mm.



Vertikální řez pouzdrém EMOTIVE II STANDARD s dřevěným dveřním křídlem tloušťky 40 mm, tloušťka příčky 125 mm.



Vertikální řez pouzdrém EMOTIVE II STANDARD s dřevěným dveřním křídlem tloušťky 40 mm, tloušťka příčky 150 mm.

# AUTORIZOVANÝ PRODEJCE

# JAP

## JAP-POUZDRO.CZ

Ocelářská 344/10,  
Praha 9 - Vysočany, 190 00

IČO: 25711601  
DIČ: CZ25711601

obchod@jap-pouzdro.cz  
+420 603 150 730  
JAP-POUZDRO.CZ

## Praha 9 - Vysočany Ocelářská 344/10

### Otevírací doba:

Po - Čt: 8:00 - 18:00  
Pá: 8:00 - 17:00



## Praha 9 - Vysočany Bassova 61/12

### Otevírací doba:

Po - Čt: 8:00 - 18:00  
Pá: 8:00 - 17:00

