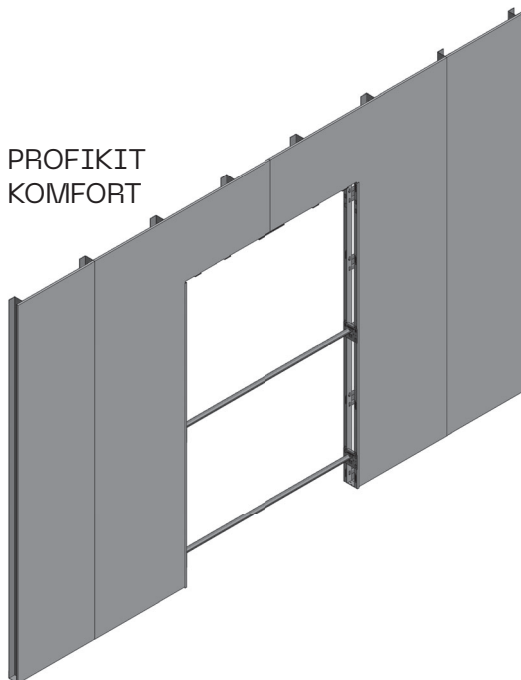
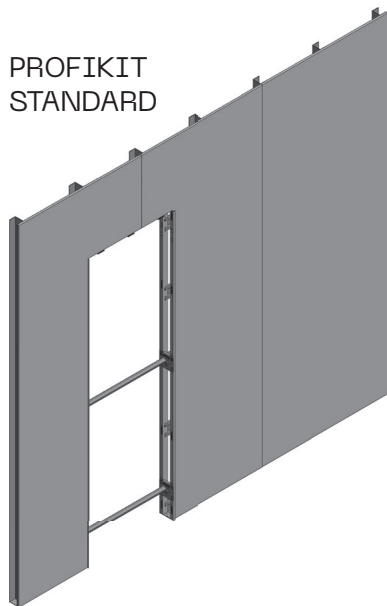


- MONTÁŽNÍ NÁVOD – MONTÁŽNY NÁVOD – INSTALLATION MANUAL
– MONTAGEANLEITUNG – РУКОВОДСТВО ПО СБОРКЕ – УПЪТВАНЕ ЗА МОНТАЖ
– SZERELÉSI ÚTMUTATÓ – UPUTE ZA UGRADNJU – NAVODILA ZA MONTAŽO
– INSTRUCȚIUNI DE MONTAJ – ІНСТРУКЦІЯ З УСТАНОВКИ

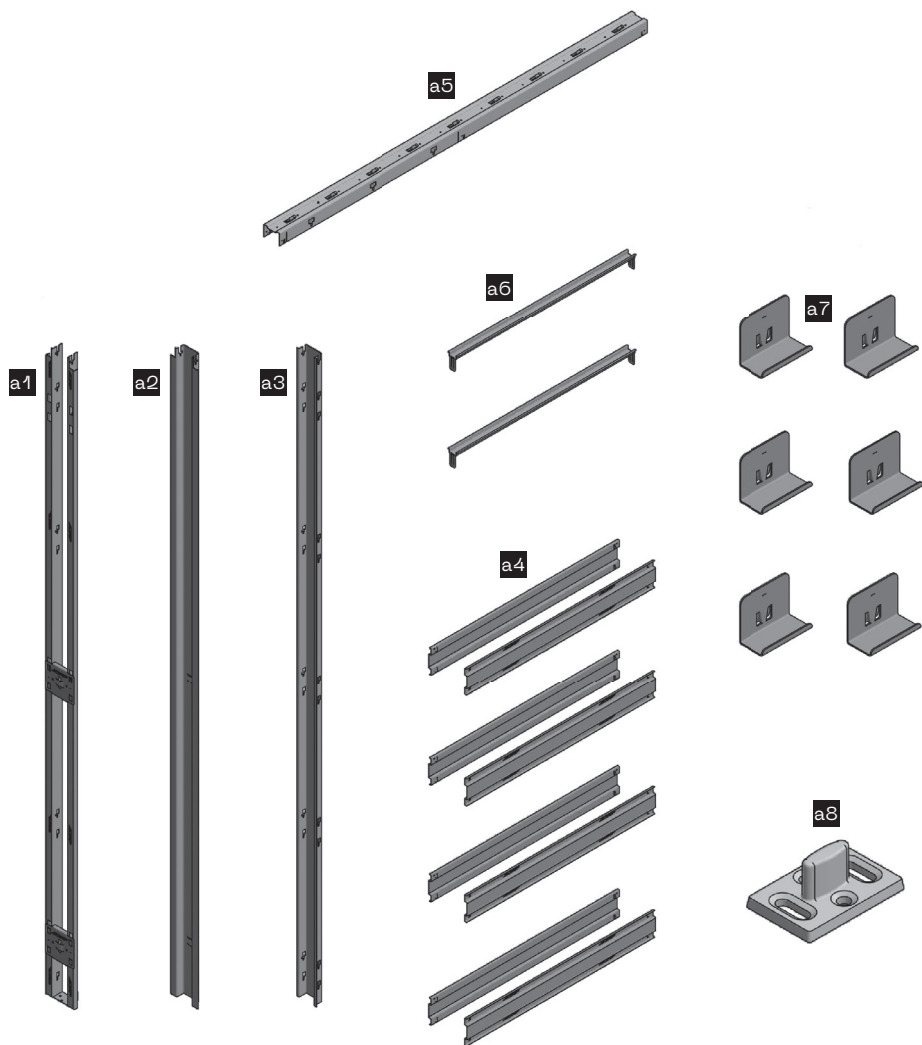
- SKLÁDACÍ STAVEBNÍ POUZDRO – SKLADACIE STAVEBNÉ PUZDRO
– FOLDING POCKET DOORFRAME – ZUSAMMENKLAPPBARER
SCHIEBETÜRKAESTEN – СКЛАДЫВАЮЩИЙСЯ ДВЕРНОЙ ПЕНАЛ
– СГЪВАЕМА СТРОИТЕЛНА КАСЕТА – ÖSSZERAKHATÓ TOKSZERKEZET
– SKLOPIVA GRAĐEVINSKA KUĆIŠTA – ZLOŽLJIVE VGRADNE KASETE
– CARCASA/TOCUL PLIABILĂ/PLIABIL
– СКЛАДАЛЬНИЙ ДВЕРНИЙ ПЕНАЛ

PROFIKIT

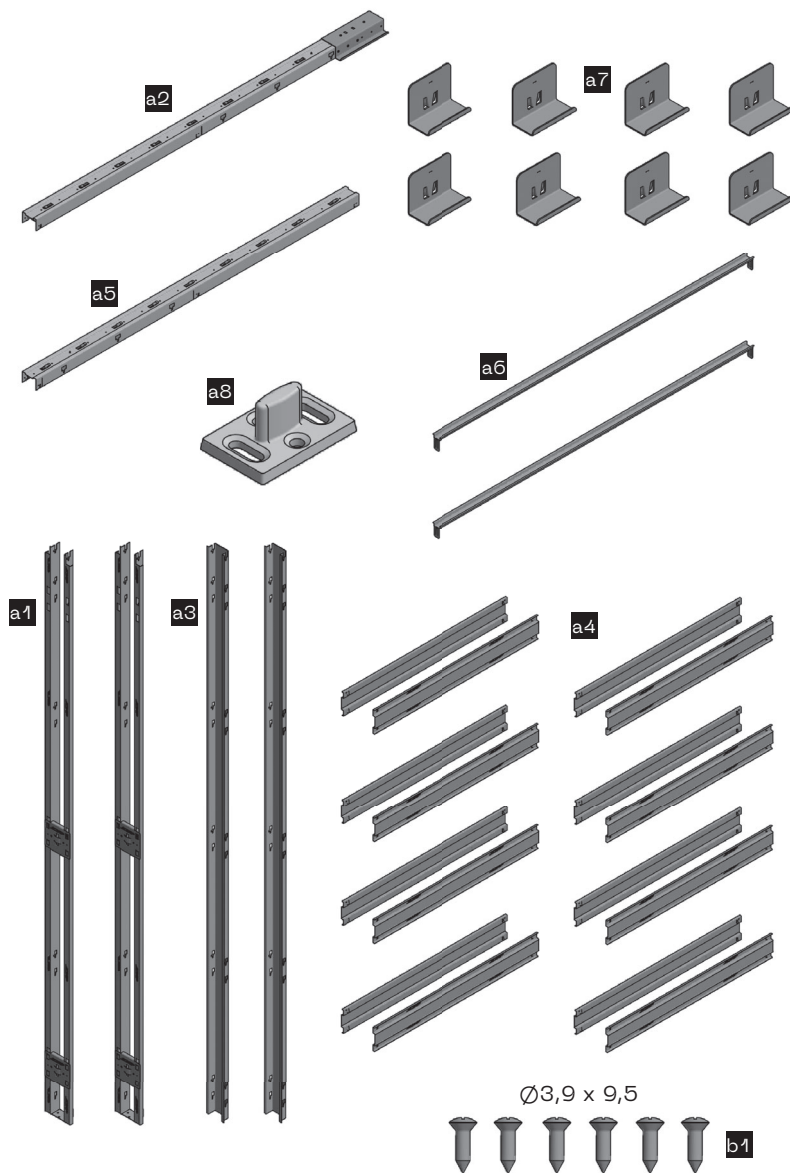




PROFIKIT STANDARD



PROFIKIT KOMFORT





- CZ**
- *1** Použití pouze pro SDK.
 - *2** Pouzdro Profikit je určeno na dokončenou tloušťku příčky 100 mm nebo 125 mm.
 - *3** Značka pro kontrolu rovinnosti pouzdra ve výšce 1 m nad úrovní finální podlahy.
 - *4** Pouzdro se usazuje na úroveň finální podlahy.

- SK**
- *1** Použitie iba pre SDK.
 - *2** Puzdro Profikit je určené na dokončení hrúbku priečky 100 mm alebo 125 mm.
 - *3** Značka na kontrolu rovinnosti puzdra vo výške 1 m nad úrovňou finálnej podlahy.
 - *4** Puzdro sa usadzuje na úroveň finálnej podlahy.

- EN**
- *1** For masonry only – The pocket door frame must be equipped with a lintel.
 - *2** Profikit frames are for final partition thicknesses of 100 mm or 125 mm.
 - *3** Mark for checking the evenness of the frame at 1 m above the final floor level.
 - *4** The frame settles to the level of the final floor.

- DE**
- *1** Nur für Mauer – Schiebetürkasten muss mit Sturzträger versehen werden.
 - *2** Das Modell Profikit eignet sich für Fertigwanddicken von 100 mm oder 125 mm.
 - *3** Markierung zur Kontrolle der Ebenheit des Kastens in Höhe von 1 m über der Ebene des fertigen Fußbodens.
 - *4** Der Kasten wird auf die Ebene des fertigen Fußbodens gesetzt.

- RU**
- *1** Только для кладки — Дверной пенал необходимо снабдить перемычкой.
 - *2** Пенал Profikit предназначен для готовой перегородки толщиной 100 мм или 125 мм.
 - *3** Отметка для проверки плоскости пенала на высоте 1 м над уровнем чистового пола.
 - *4** Пенал устанавливается на уровень чистового пола.



- BG**
- *1 Само за стена – Конструкционната рамка трябва да бъде снабдена със шури.
 - *2 Рамката „Профikit“ е предназначена за завършена дебелина на преградната стена от 100 мм или 125 мм.
 - *3 Отметка за контрол на равнината на рамата на височина 1 м над нивото на финалния под.
 - *4 Рамката се поставя на нивото на финалния под.

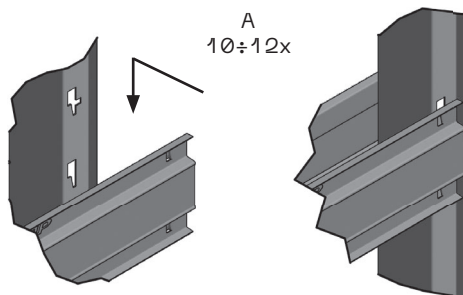
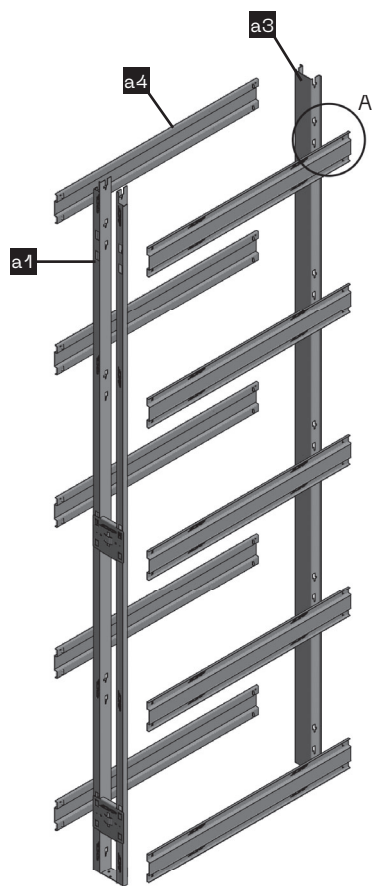
- HU**
- *1 Csak falhoz – A tokot áthidalóval kell ellátni.
 - *2 A Profikit tokot 100 mm vagy 125 mm befejezett válaszfalvastagságra tervezték.
 - *3 Jelzés a tok simaságának ellenőrzésére a végső padló szintje felett 1 m magasságban.
 - *4 A tok a végső padló szintjére van beállítva.

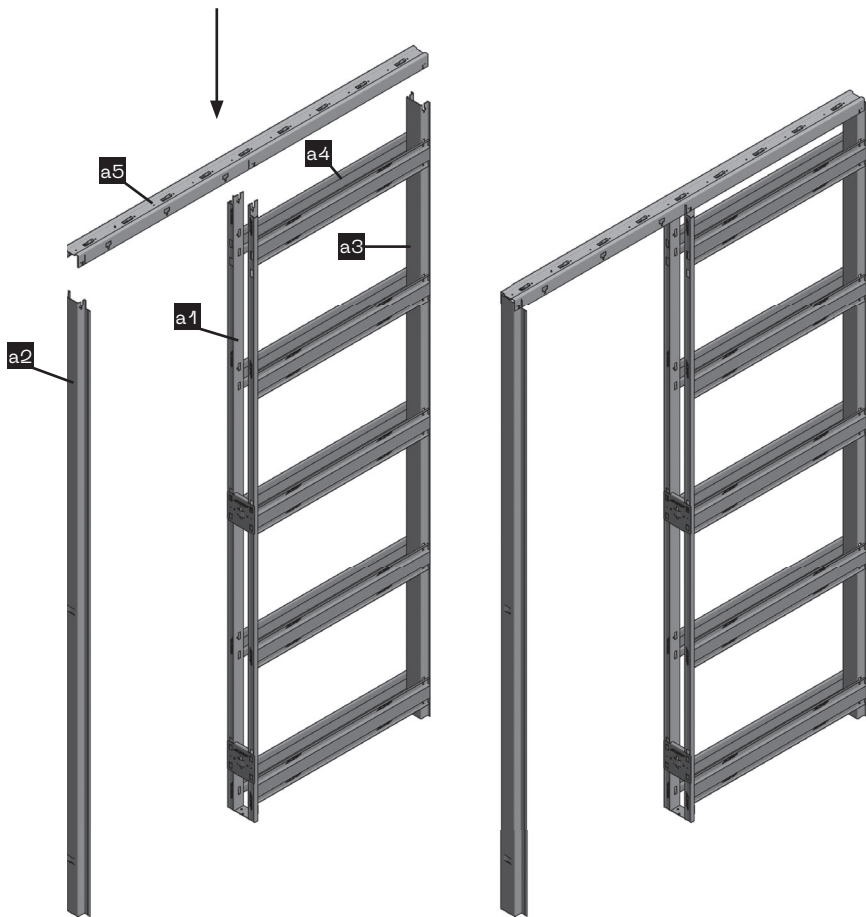
- HR**
- *1 Samo za zid – Građevinsko kućište potrebno je opremiti nadvratnikom.
 - *2 Kućište Profikit namijenjeno je za završenu debljinu pregrade od 100 mm ili 125 mm.
 - *3 Oznaka za provjeru ravnine kućišta na visini od 1 m iznad razine završnog poda.
 - *4 Kućište se stavlja na razinu završnog poda.

- SL**
- *1 Samo za na steno – Gradbeno ohišje mora biti opremljeno s preklado.
 - *2 Ohišje Profikit je namenjeno za končno debelino prečnice 100 mm ali 125 mm.
 - *3 Oznaka pod kontrolo ravnine ohišja v višini 1 m nad nivojem zaključnih tal.
 - *4 Ohišje se namešča na nivo končne talne obloge.

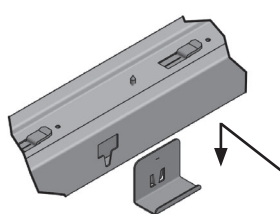
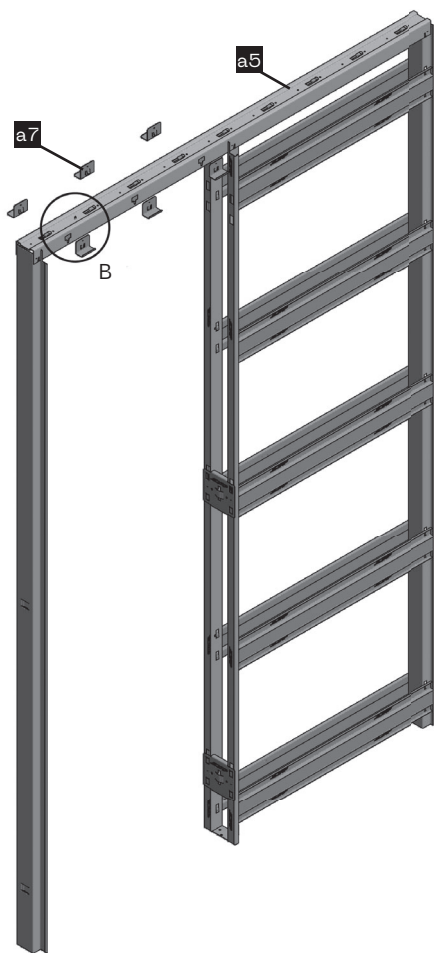
- RO**
- *1 Doar pentru zid – Carcasa de construcție trebuie prevăzută cu buiandrug.
 - *2 Carcasa Profikit este destinată grosimii finalizate a peretelui despărțitor de 100 mm sau 125 mm.
 - *3 Reper pentru verificarea planeității carcusei la înălțimea de 1 m deasupra pardoselii.
 - *4 Carcasa se montează la nivelul pardoselii finale.

- UA**
- *1 Використовується тільки з гіпсокартоном.
 - *2 Пенал Профikit призначено для товщини готової перегородки 100 мм або 125 мм.
 - *3 Позначка для перевірки площинності пеналу на висоті 1 м над рівнем чистої підлоги.
 - *4 Пенал встановлюється на рівні чистої підлоги.

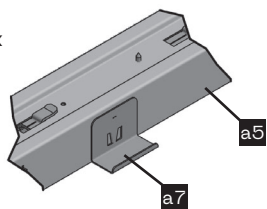


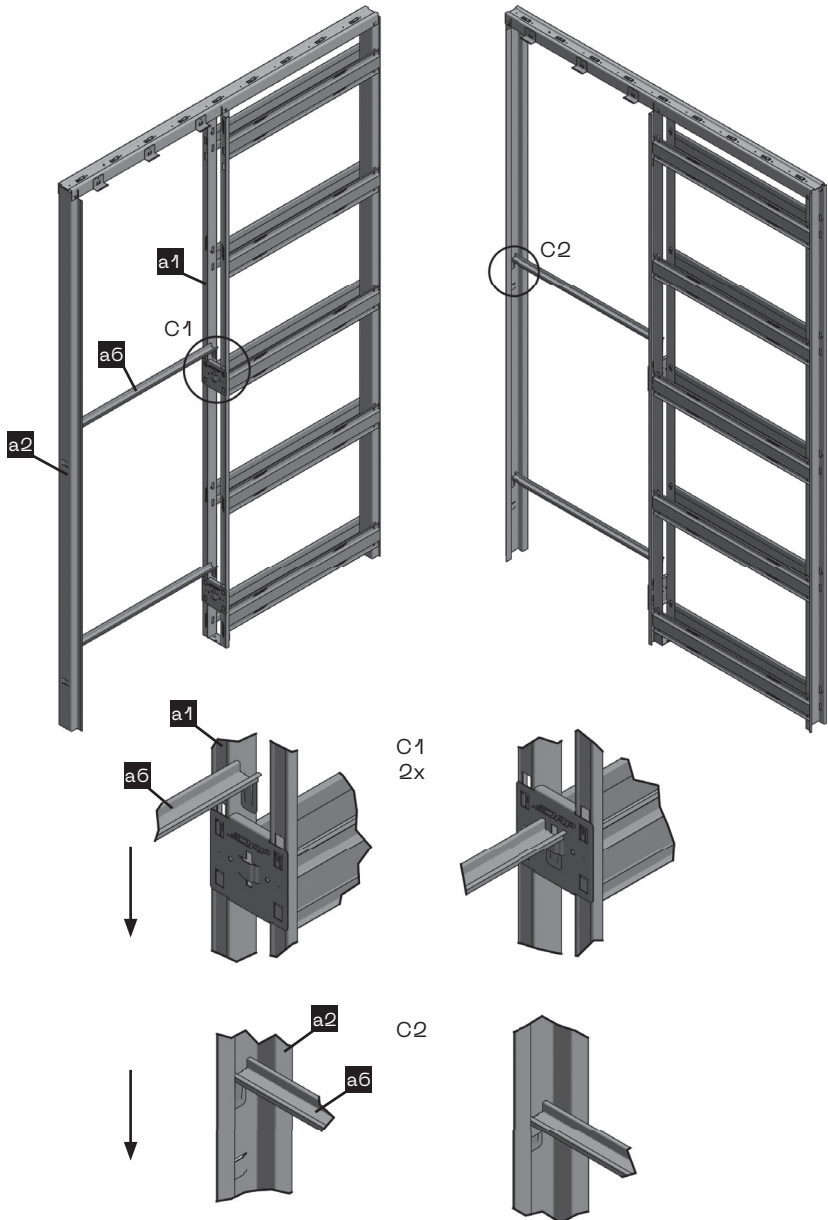


1B.



B
4 ÷ 6x



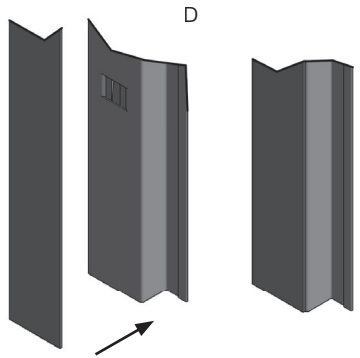
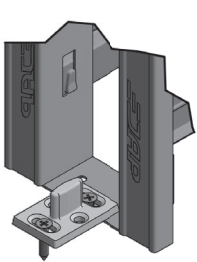
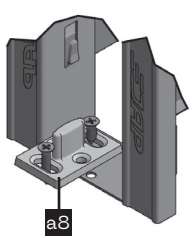
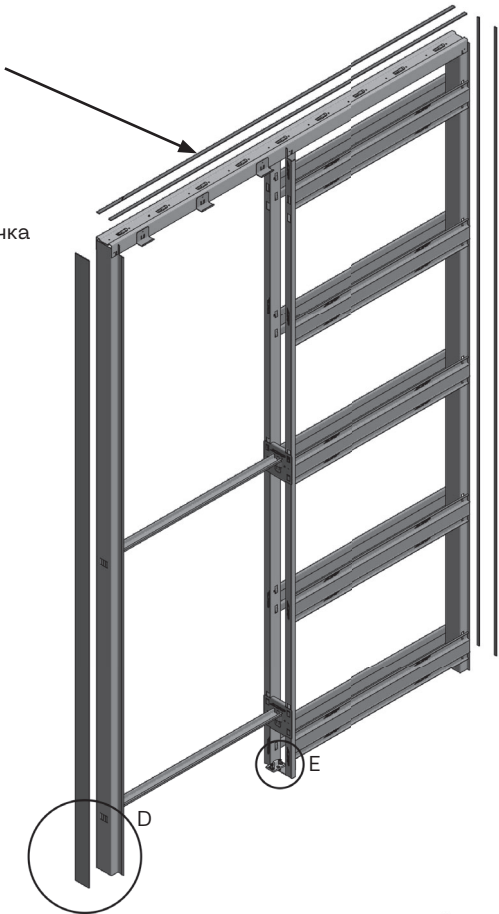


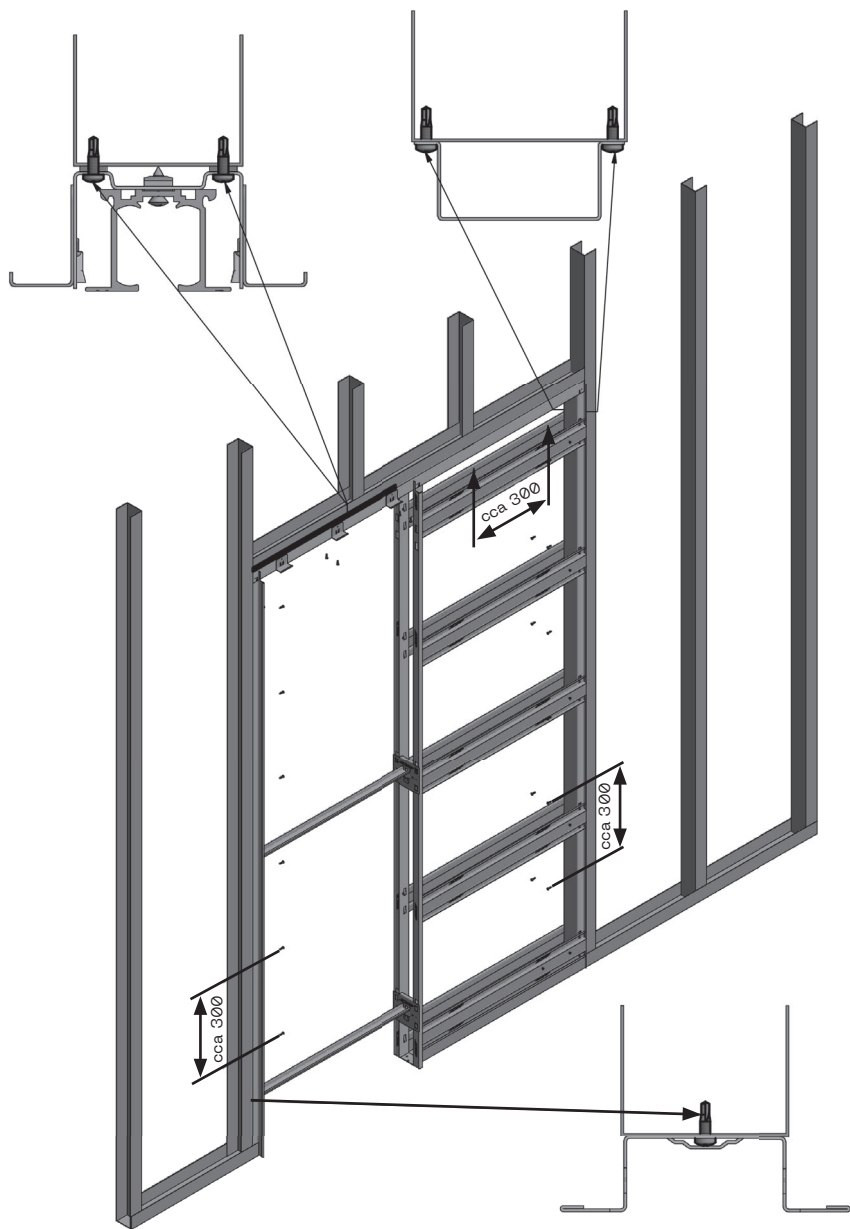


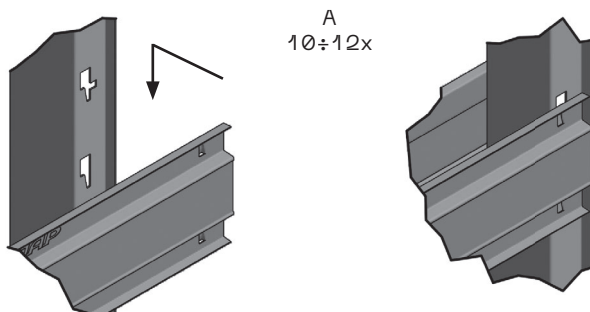
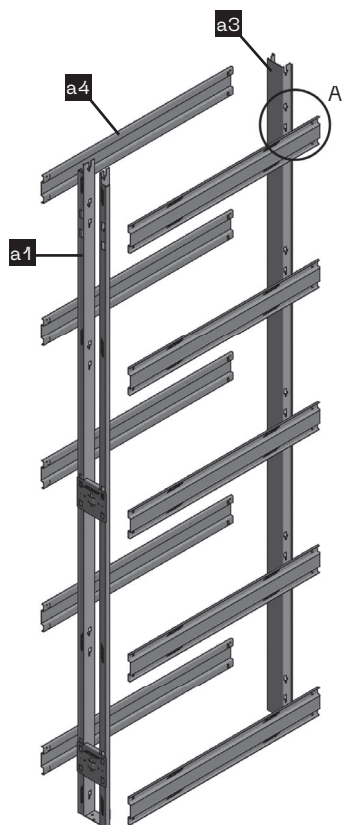
1D.

1E.

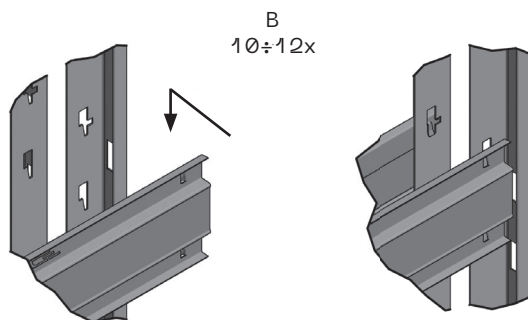
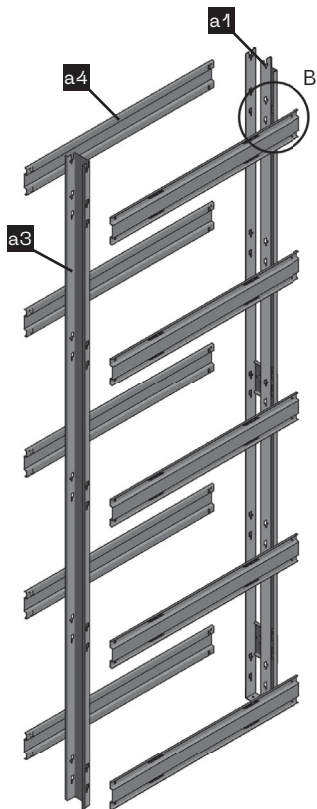
Pěnová páska
Penová páska
Stick foam tape
Schaumband
Пенная лента
Пяна лента
Habszalagot
Pjenasta traka
Penasti trak
Bandă de spumă
Пінопластова стрічка

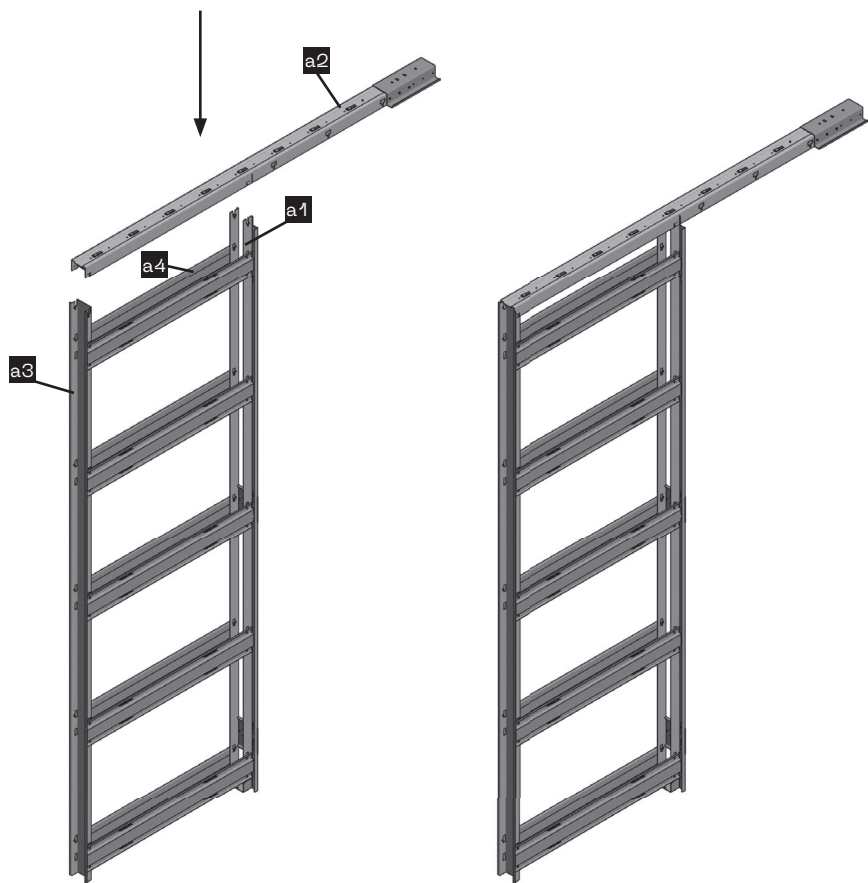


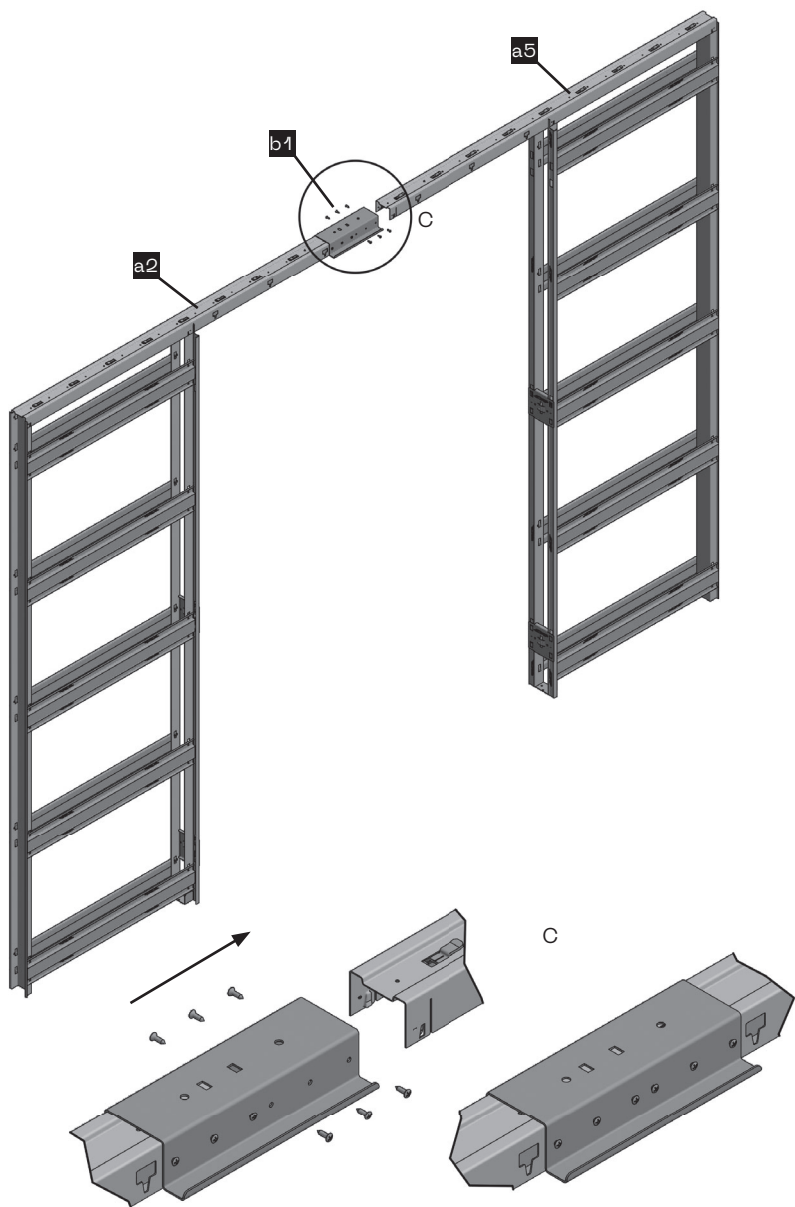


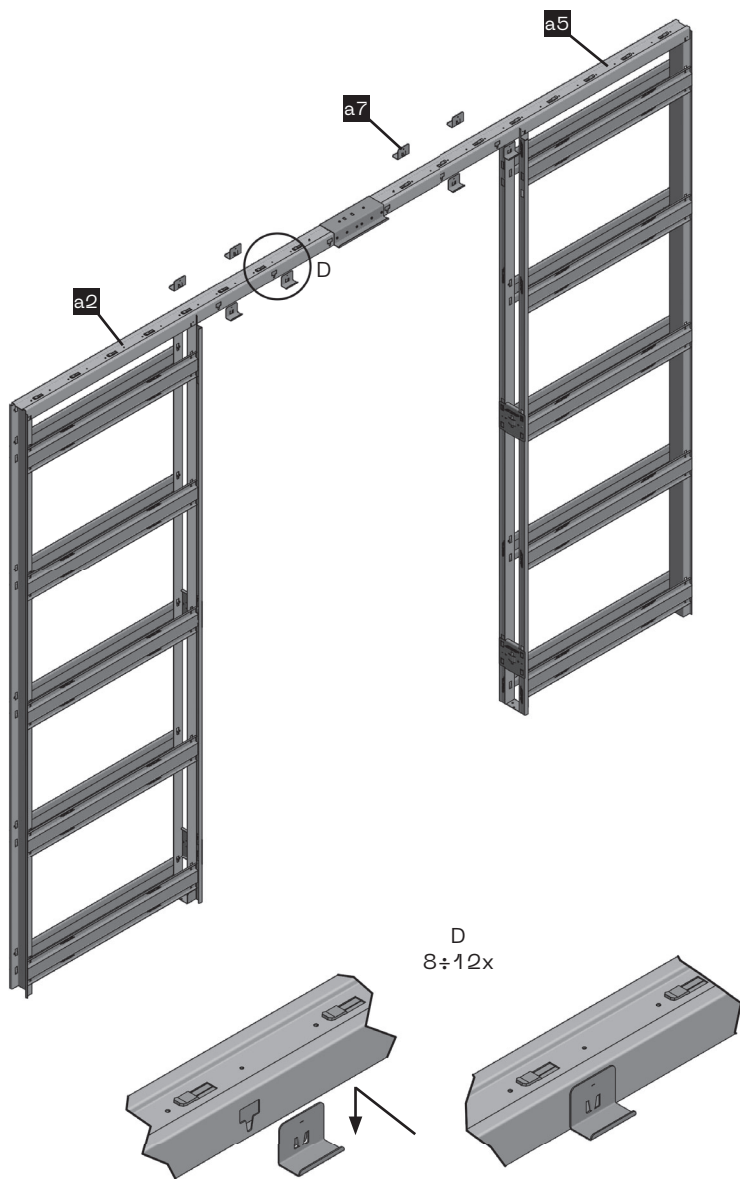


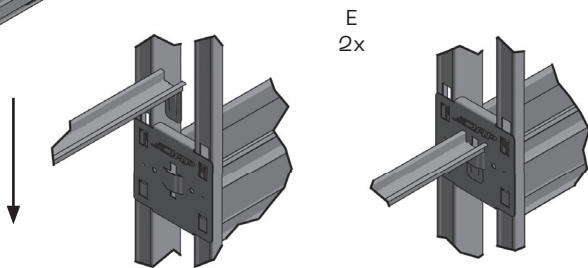








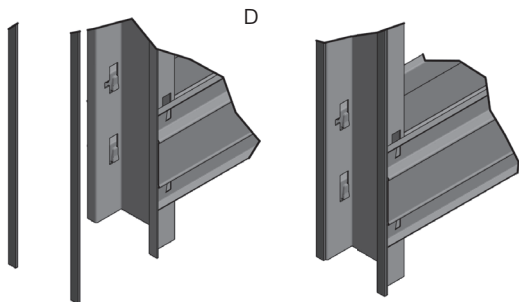




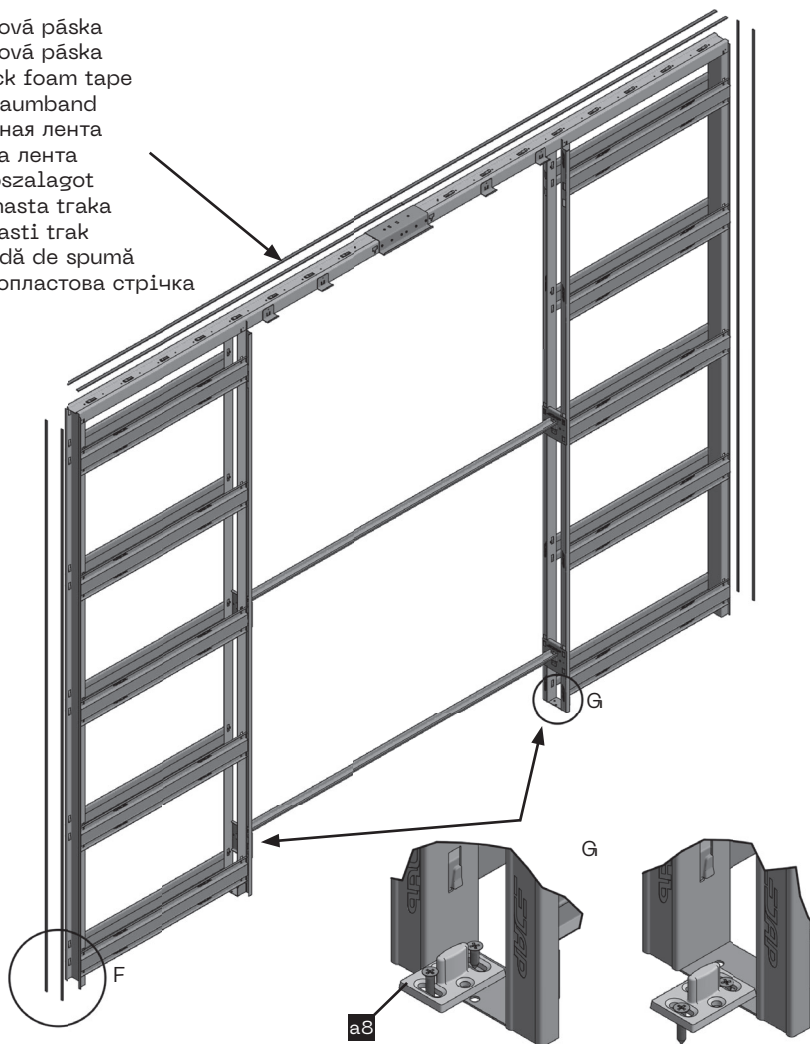


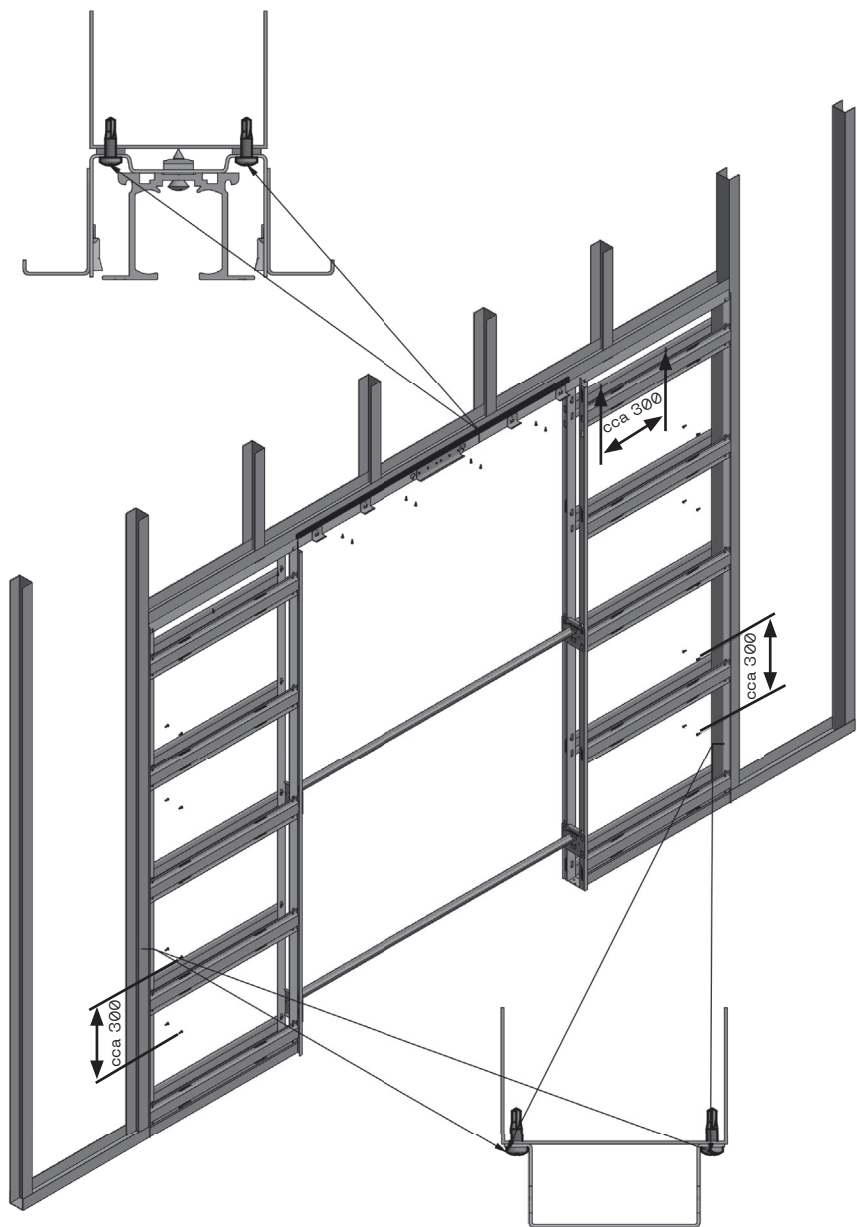
2F.

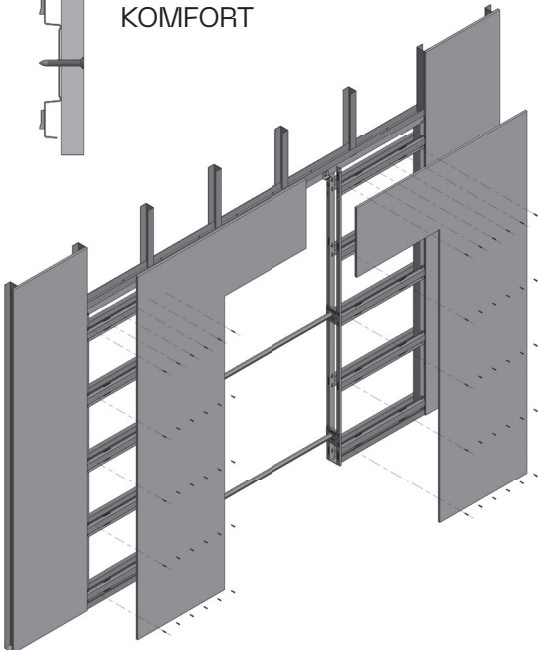
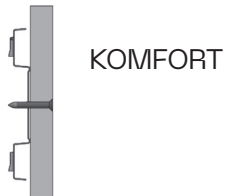
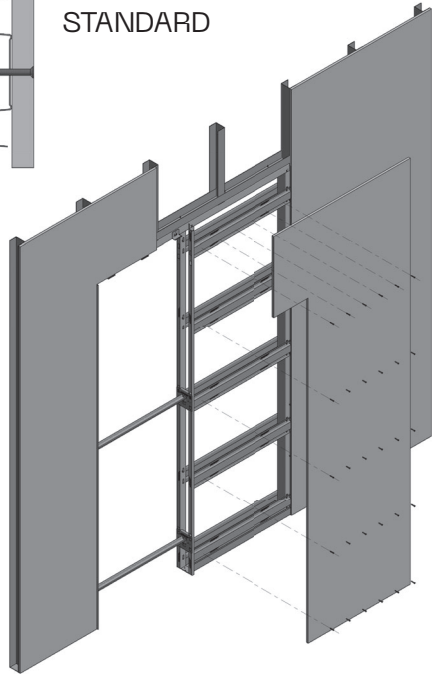
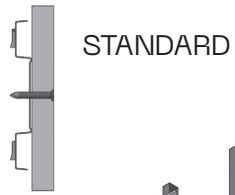
2G.



Pěnová páska
Penová páska
Stick foam tape
Schaumband
Пенная лента
Пяна лента
Habszalagot
Pjenasta traka
Penasti trak
Bandă de srumă
Пінопластова стрічка







AUTORIZOVANÝ PRODEJCE

JAP

JAP-POUZDRO.CZ

Ocelářská 344/10,
Praha 9 - Vysočany, 190 00

IČO: 25711601
DIČ: CZ25711601

obchod@jap-pouzdro.cz
+420 603 150 730
JAP-POUZDRO.CZ

Praha 9 - Vysočany Ocelářská 344/10

Otevírací doba:

Po - Čt: 8:00 - 18:00
Pá: 8:00 - 17:00



Praha 9 - Vysočany Bassova 61/12

Otevírací doba:

Po - Čt: 8:00 - 18:00
Pá: 8:00 - 17:00

