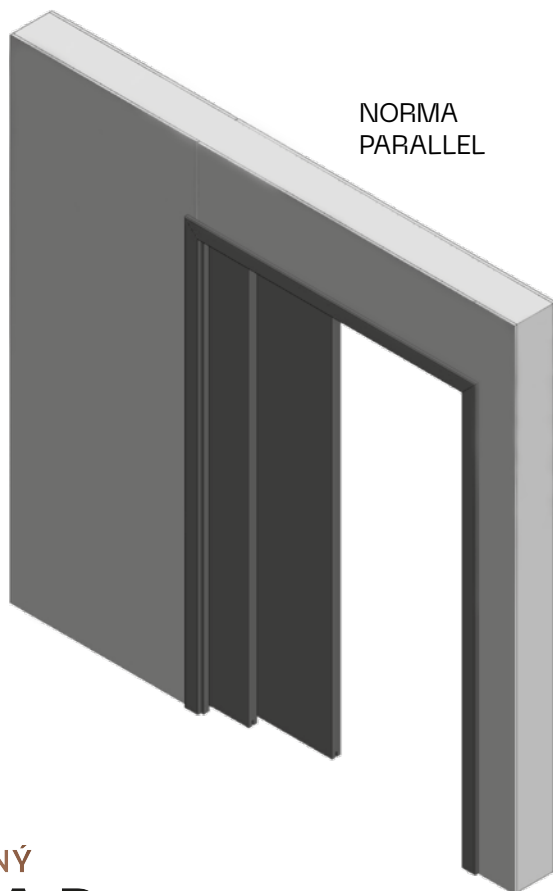


MONTÁŽNÍ NÁVOD – MONTÁŽNY NÁVOD – INSTALLATION MANUAL
– MONTAGEANLEITUNG – РУКОВОДСТВО ПО СБОРКЕ – УПЪТВАНЕ ЗА МОНТАЖ
– SZERELÉSI ÚTMUTATÓ – UPUTE ZA UGRADNJU – NAVODILA ZA MONTAŽO
– INSTRUCȚIUNI DE MONTAJ – ІНСТРУКЦІЯ З УСТАНОВКИ

POUZDRO – PUZDRO – CASING – SCHIEBETÜRKAŠTEN – ПЕНАЛ
КАПСУЛА – ТОК – КУЇШТЕ – ОНІШЈЕ – ТОСУЛ – ПЕНАЛ

NORMA

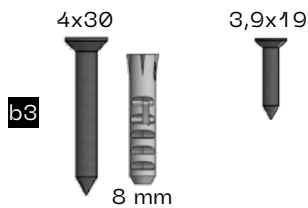
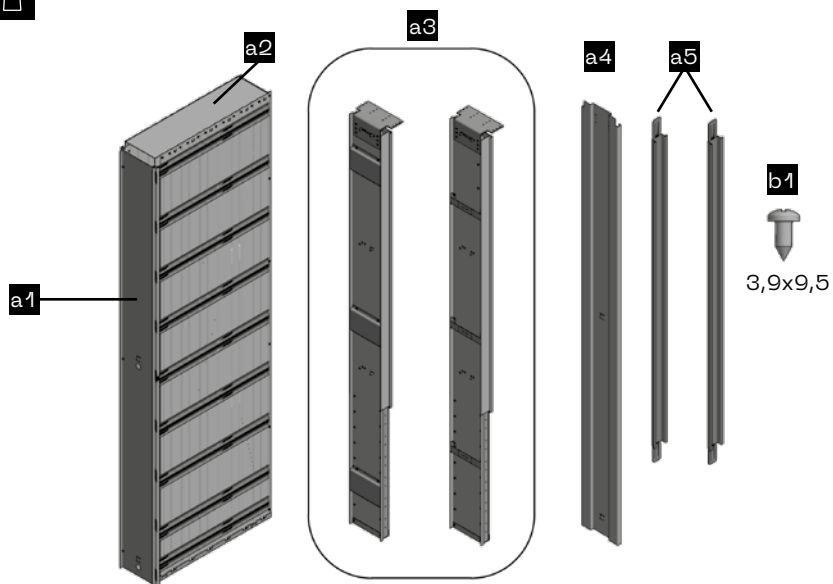


AUTORIZOVANÝ
PRODEJCE
JAP

Video návod



Video tutorial





Zed'
Stena
Masonry
Mauer
Кладка



Sádrokarton
Sadrokartón
Drywall
Gipskarton
Гипсокартон



CZ

- *1 Pouze pro zed' – Stavební pouzdro je nutné opatřit překladem.
- *2 Pouzdro Norma je určeno na dokončenou tloušťku příčky 200 mm.
- *3 Značka pro kontrolu rovinnosti pouzdra ve výšce 1 m nad úrovní finální podlahy.
- *4 Pouzdro se usazuje na úroveň finální podlahy.
- *5 Množství spojovacího a kotevního materiálu je individuální, dle zvolené varianty a velikosti. Balení obsahuje vždy správné množství spojovacího materiálu.
- *6 Pozor, nesmí dojít k prošroubování kolejnice!
- *7 SDK profil kotvit k nadpraží přes navažené výtuby.

SK

- *1 Iba pre stenu – Stavebné puzdro je nutné opatřit prekladom.
- *2 Puzdro Norma je určené na dokončenú hrúbku priečky 200 mm.
- *3 Značka na kontrolu rovinnosti puzdra vo výške 1 m nad úrovňou finálnej podlahy.
- *4 Puzdro sa osádza na úroveň finálnej podlahy.
- *5 Množstvo spojovacieho a kotevného materiálu je individuálne, podľa zvoleného variantu a veľkosti. Balenie obsahuje vždy správne množstvo spojovacieho materiálu.
- *6 Pozor, nesmie dôjsť k preskrutkovaniu koľajnice!
- *7 SDK profil kotviť k nadpražia cez navarené výstuby.

EN

- *1 For masonry only – The pocket door frame must be equipped with a lintel.
- *2 Norma frames are for final partition thicknesses of 200 mm.
- *3 Mark for checking the evenness of the frame at 1 m above the final floor level.
- *4 The frame settles to the level of the final floor.
- *5 The quantity of joining and anchoring material varies based on the versions and sizes selected. The package contains the correct quantity of joining material.
- *6 Be careful not to screw through the rail!
- *7 Anchor the drywall profile to the door header with welded reinforcements.

DE

- *1 Nur für Mauer – Schiebetürkasten muss mit Sturzträger versehen werden.
- *2 Das Modell Norma eignet sich für Fertigwanddicken von 200 mm.
- *3 Markierung zur Kontrolle der Ebenheit des Kastens in Höhe von 1 m über der Ebene des fertigen Fußbodens.
- *4 Der Kasten wird auf die Ebene des fertigen Fußbodens gesetzt.
- *5 Die Menge des Verbindungs- und Verankerungsmaterials kann je nach gewählter Variante und Größe individuell bestimmt werden. Das Paket enthält immer die richtige Menge an Verbindungsmaterial.
- *6 Achtung, die Verschraubung darf nicht durch die Laufschiene erfolgen!
- *7 Das Trockenbauprofil über die angeschweißten Versteifungen hinweg am Kopfstück verankern.

RU

- *1 Только для кладки — Дверной пенал необходимо снабдить перемычкой.
- *2 Пенал Norma предназначен для готовой перегородки толщиной 200 мм.
- *3 Отметка для проверки плоскости пенала на высоте 1 м над уровнем чистового пола.
- *4 Пенал устанавливается на уровень чистового пола.
- *5 Количество соединительного и крепежного материала определяется индивидуально согласно выбранному варианту и размеру. В комплект входит всегда надлежащее количество соединительного материала.
- *6 Внимание! Не допускать провинчивания рельсовой направляющей!
- *7 Гипсокартонный профиль крепить к перемычке через приваренную арматуру.



Стена
Fal
Zid
Stena
Zid
Кладка



Гипскартон
Gipszkarton
Gipsane plošče
Mavčne plošče
Plăci de rigips
Гипсокартон

- BG**
- *1 Само за стена – Строителна касета трябва да бъде снабдена със щурц.
 - *2 Касета „Norma“ е предназначена за завършена дебелина на преградната стена от 200 мм.
 - *3 Касетата е маркирана за правилното ѝ разполагане в равнината на височина 1 м над нивото на готовия под.
 - *4 Касетата се поставя на нивото на готов под.
 - *5 Количеството свързващ и анкерен материал се изчислява поотделно в зависимост от размера. Съдържанието на опаковката е винаги правилно количество крепежни елементи.
 - *6 Внимание, с винтовете не трябва да се пробият релсите!
 - *7 Профил от гипскартон, анкерирани към горната преграда чрез заварени армировки.

- HU**
- *1 Csak falhoz – A tokot áthidalóval kell ellátni.
 - *2 A Norma tokot 200 mm befejezett válaszfalvastagságra tervezték.
 - *3 Jelzés a tok simaságának ellenőrzésére a végső padló szintje felett 1 m magasság jelzés ellenőrzése a befejezett padlótól.
 - *4 A tokot a befejezett padló szintjére kell telepíteni.
 - *5 Az összekötő- és rögzítőanyagok mennyisége egyéni, a kért változatnak és méretnek megfelelően. A csomag mindig a megfelelő mennyiségű összekötőanyagot tartalmazza.
 - *6 Vigyázzon, ne csavarozza rá a sínre!
 - *7 A GK profilt a hegesztett merevítésekkel rögzítse a szemöldökfalhoz.

- HR**
- *1 Samo za zid – Građevinsko kućište potrebno je opremiti nadvratnikom.
 - *2 Kućište Norma namijenjeno je za završenu debljinu pregrade od 200 mm.
 - *3 Oznaka za provjeru ravnine kućišta na visini od 1 m iznad razine završnog poda.
 - *4 Kućište se stavlja na razinu završnog poda.
 - *5 Količina spojnog i sidrenog materijala je individualna, prema odabranoj varijanti i veličini. Pakiranje uvijek sadrži odgovarajuću količinu spojnog materijala.
 - *6 Pazite da ne zavrtnete vijak kroz tračnicu!
 - *7 SDK profil usidriti za nadvratnik kroz zavarena ojačanja.

- SL**
- *1 Samo za na steno – Gradbeno ohišje mora biti opremljeno s preklado.
 - *2 Ohišje Norma je namenjeno za končno debelino prečnice 200 mm.
 - *3 Oznaka pod kontrolo ravnine ohišja v višini 1 m nad nivojem zaključnih tal.
 - *4 Ohišje se namešča na nivo končne talne obloge.
 - *5 Količina povezovalnega in sidrnega materiala je individualna glede na izbrano različico in velikost. Pakiranje vedno vsebuje pravo količino povezovalnega materiala.
 - *6 Pozor, v nobenem primeru ne sme priti do privijanja tračnice!
 - *7 Mavčnokartonski profil usidrajte k prečniku prek privarjenih armatur.

- RO**
- *1 Doar pentru zidarie – Structura de rezistentă trebuie prevăzută cu buiandrug de susținere.
 - *2 Carcasa Norma este destinată peretilor despartitori cu grosime totală de 200 mm.
 - *3 Reper pentru verificarea planeității carcusei la înălțimea de 1 m deasupra pardoselii finale.
 - *4 Carcasa se montează la nivelul pardoselii finale.
 - *5 Cantitatea materialelor de racordare și ancorare este individuală, în funcție de varianta și mărimea aleasă. Pachetul conține întotdeauna cantitatea corespunzătoare de material de racordare.
 - *6 Atenție, șina nu are voie să fi e străpunsă de șurub!
 - *7 Profilul SDK trebuie ancorat pe buiandrug prin intermediul contrafilei sudate.



Zed'
Stena
Masonry
Mauer
Кладка

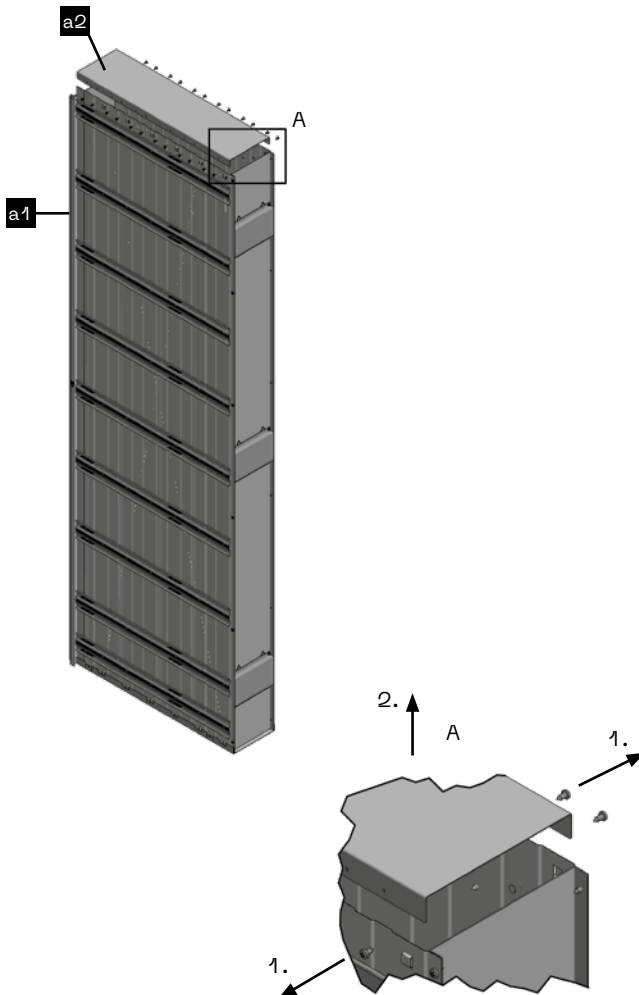


Sádrokarton
Sadrokartón
Drywall
Gipskarton
Гипсокартон



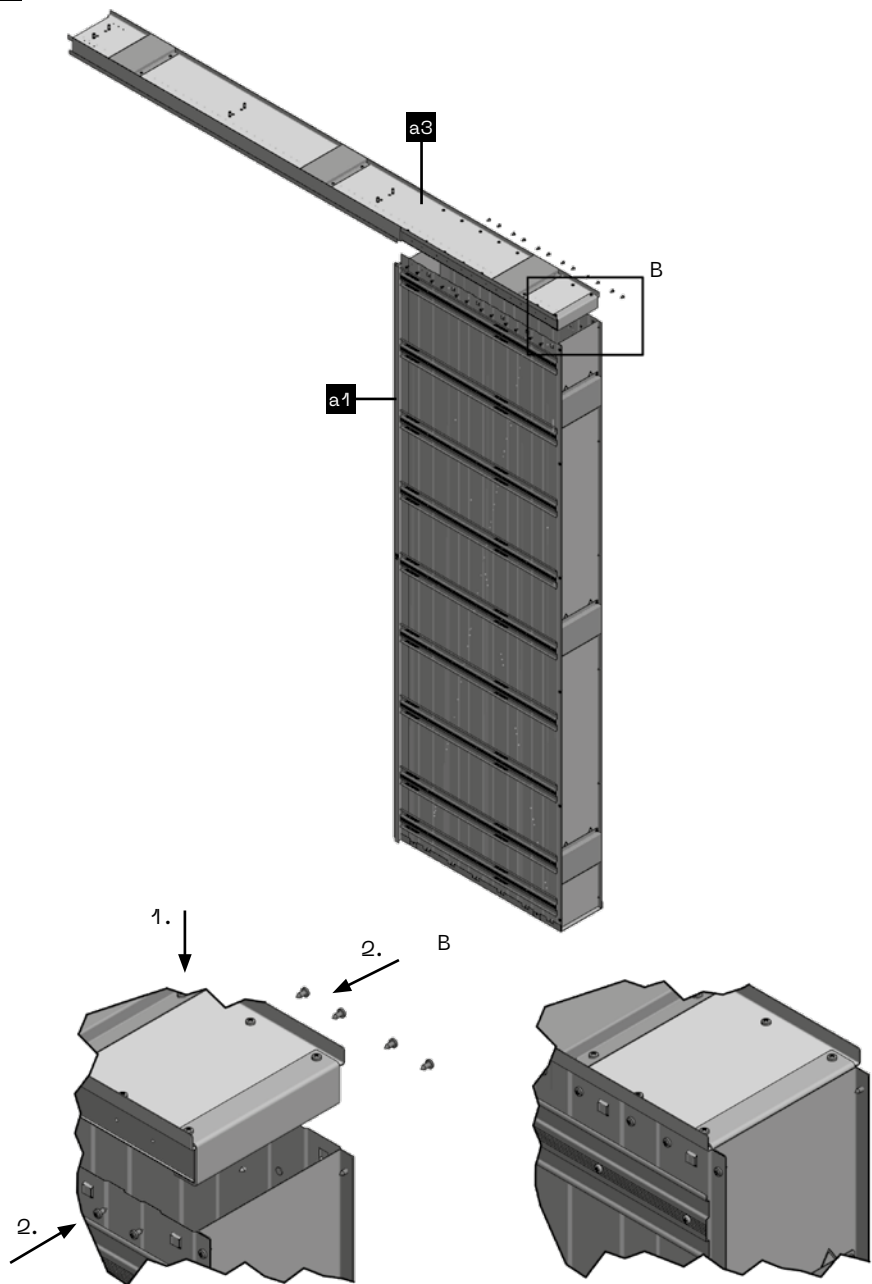
UA

- *1 Тільки для кладки — Дверний пенал необхідно забезпечити перекладиною.
- *2 Пенал Norma призначено для товщини готової перегородки 200 мм.
- *3 Позначка для перевірки площинності пеналу на висоті 1 м над рівнем чистової підлоги.
- *4 Пенал встановлюється на рівні чистової підлоги.
- *5 Кількість з'єднувального та анкерного матеріалу індивідуальна, відповідно до обраного варіанту та розміру. В упаковці завжди міститься потрібна кількість сполучного матеріалу.
- *6 Увага! Уникайте пробурювання рейкової направляючої!
- *7 Гіпсокартонний профіль кріпити до перекладины через приварену арматуру.



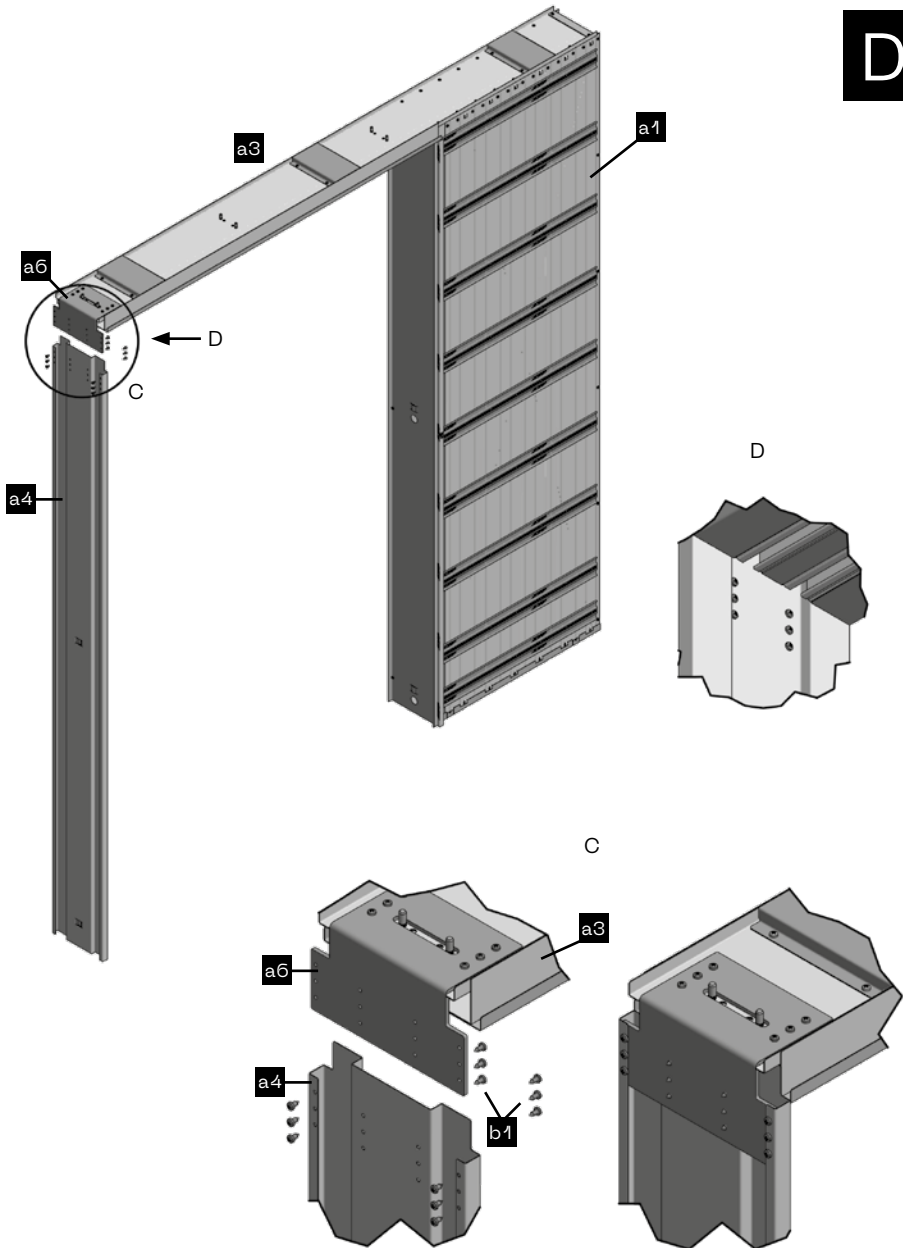
A.

B.

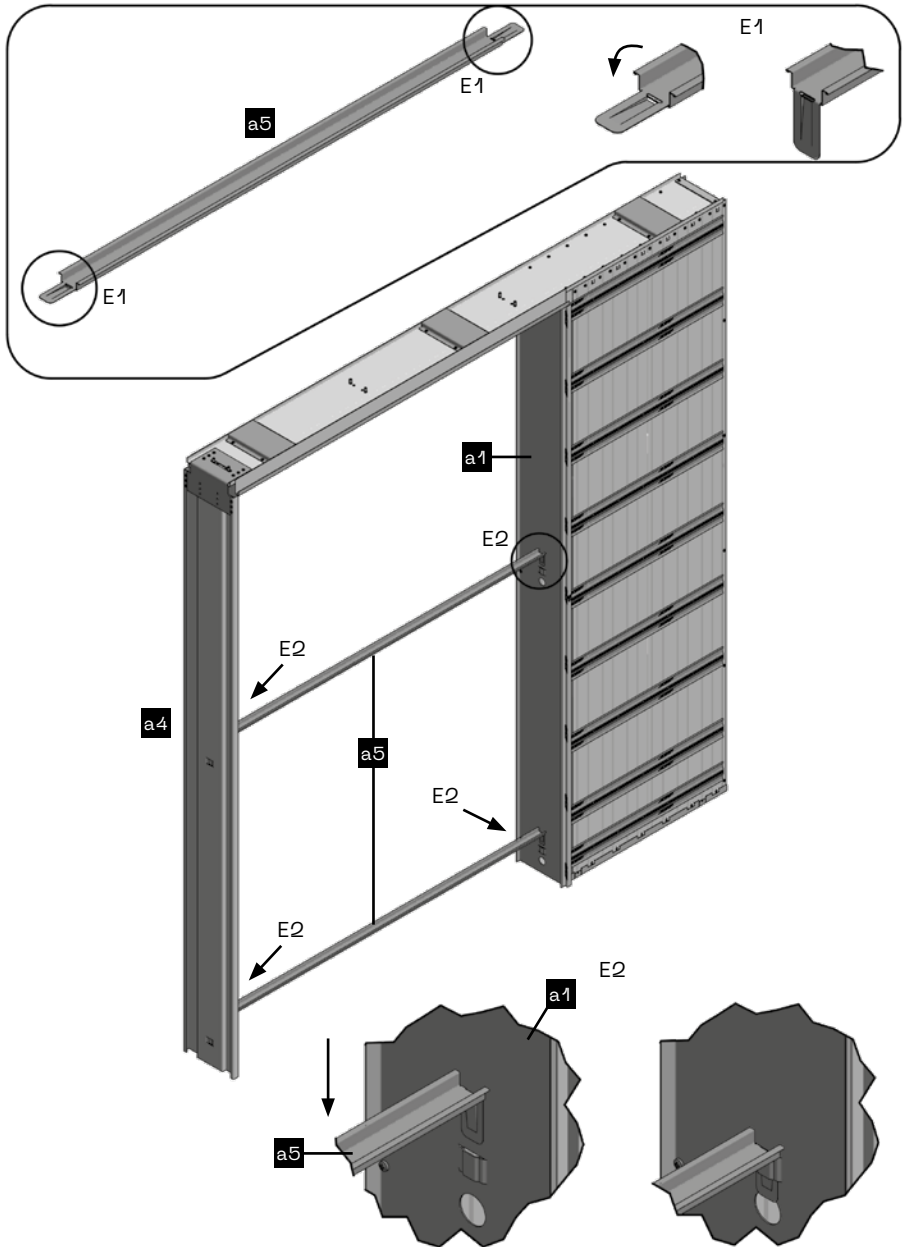


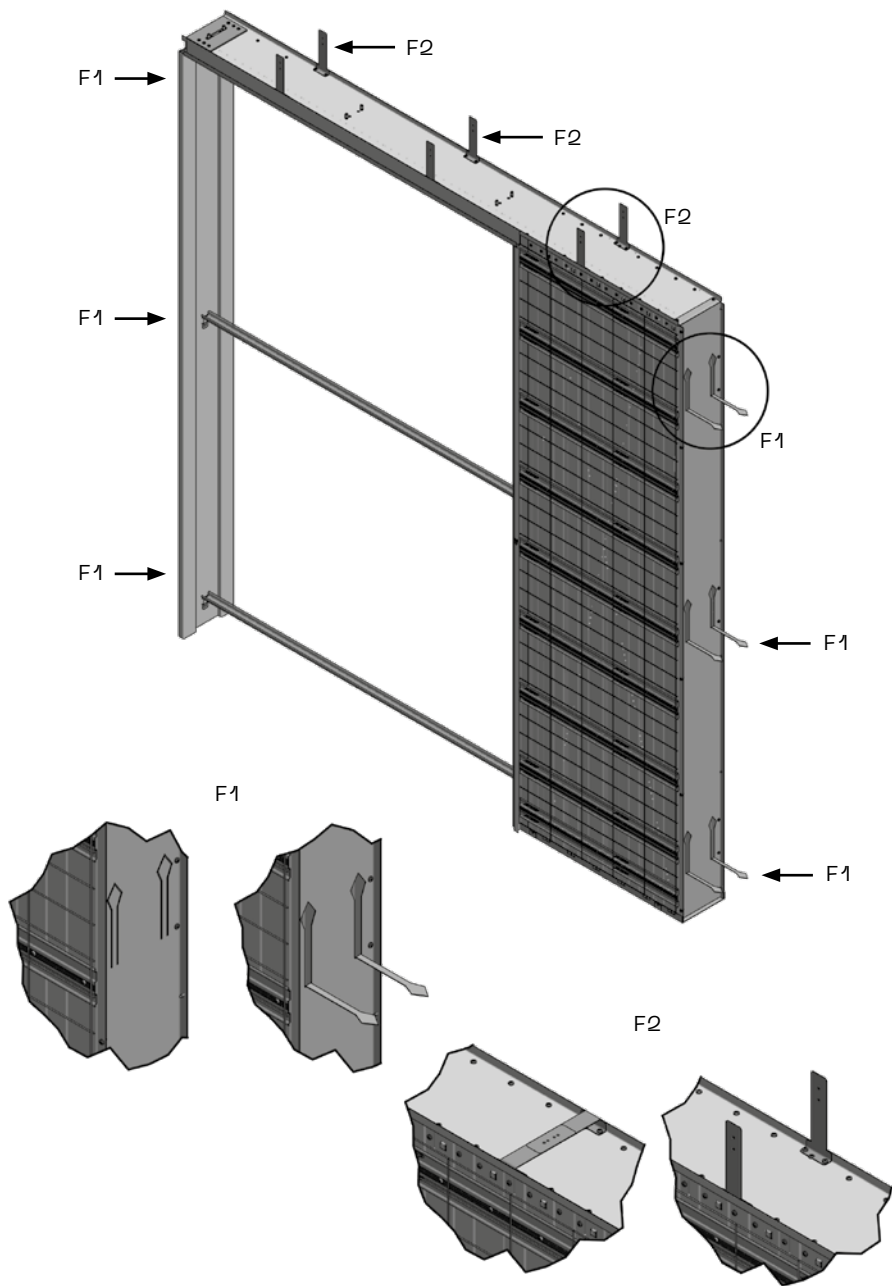
C.

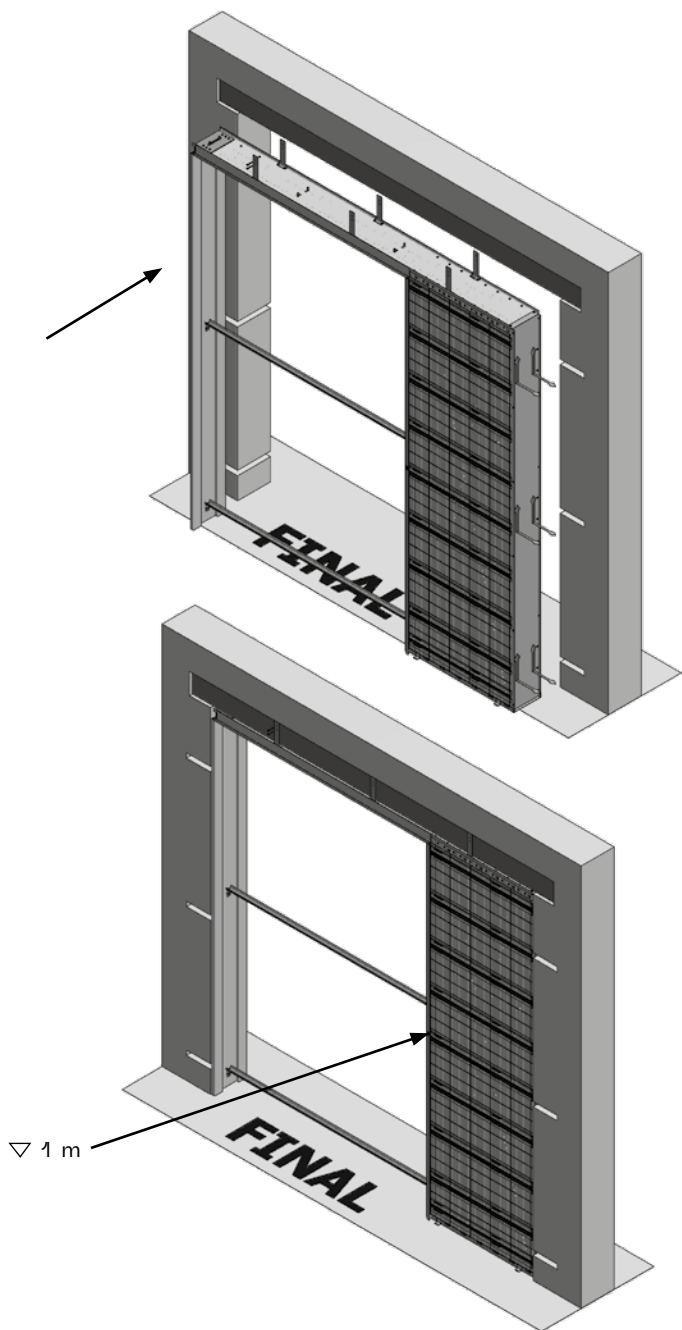
D.

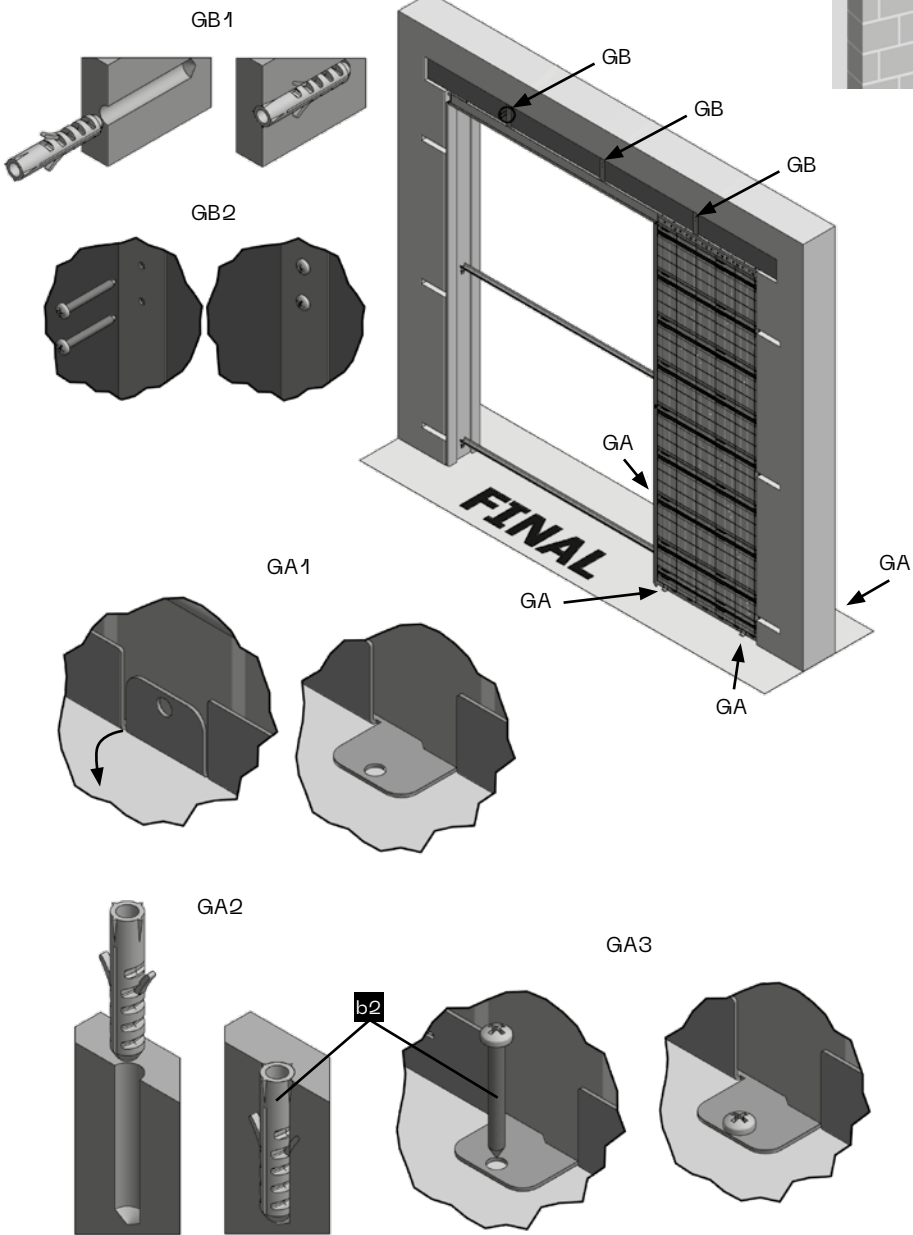
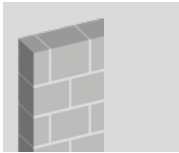


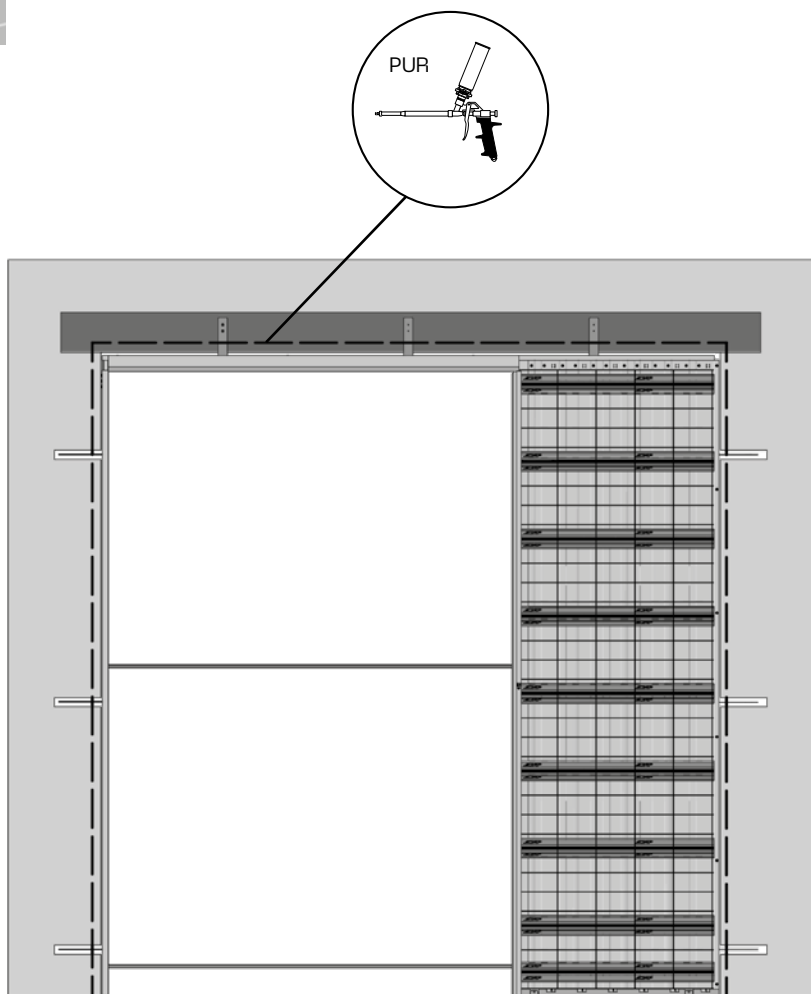
E.

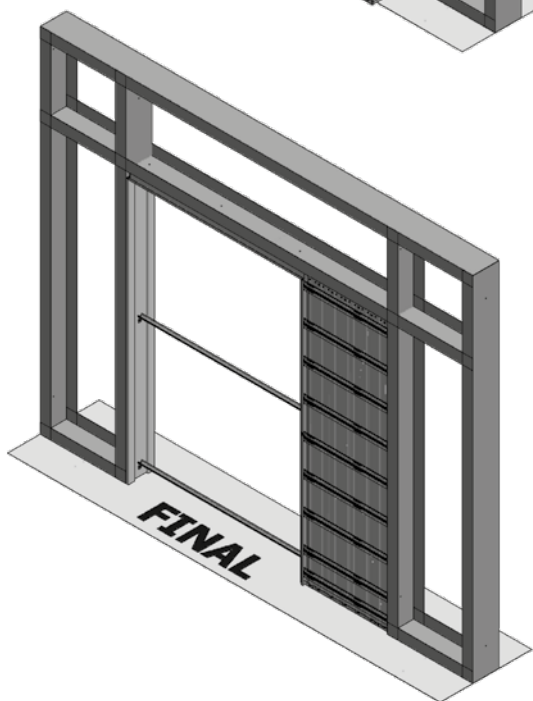
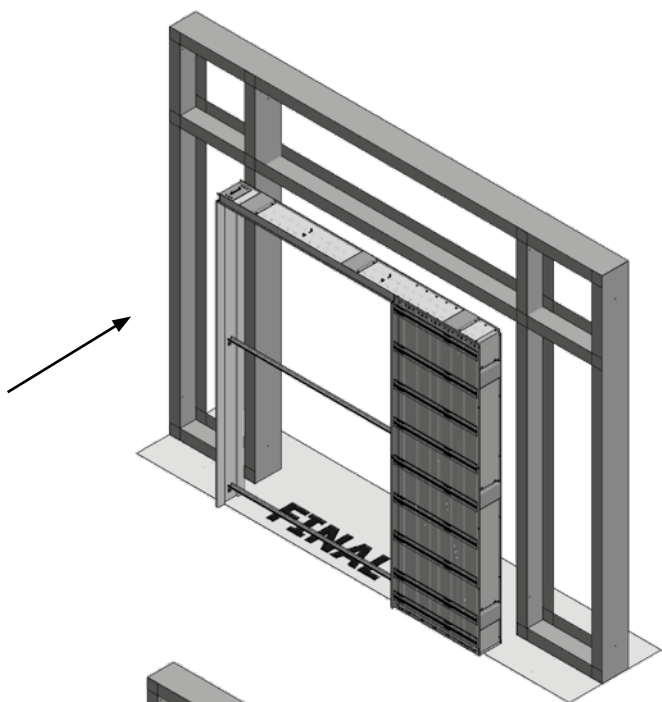




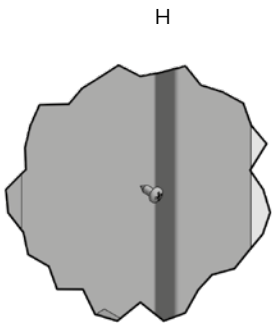
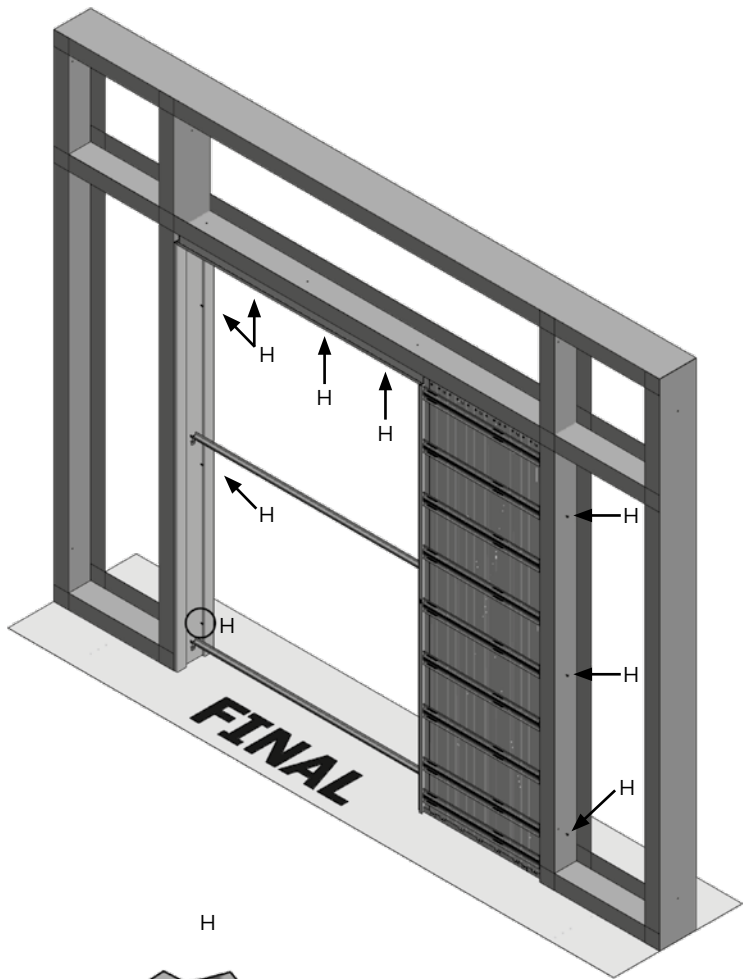
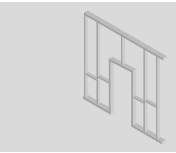




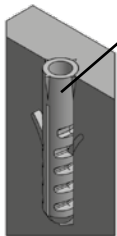
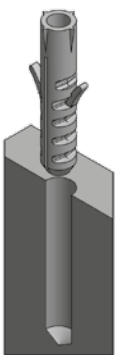
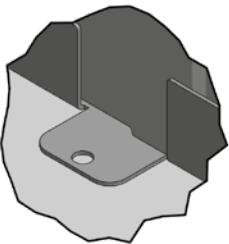
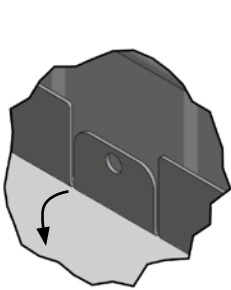
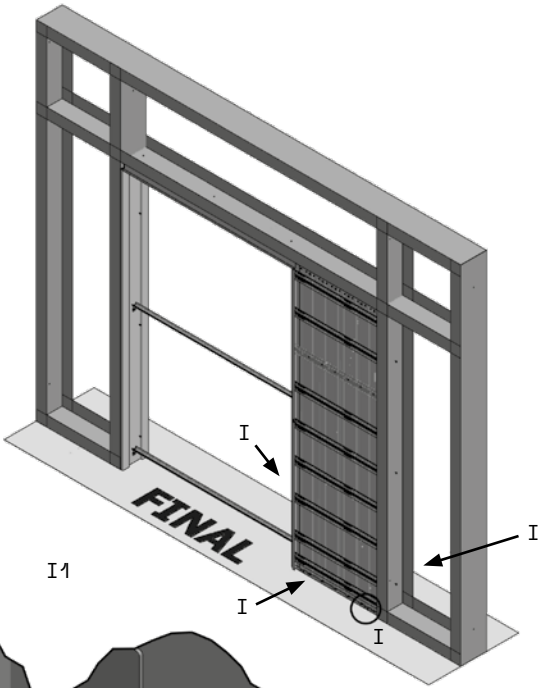
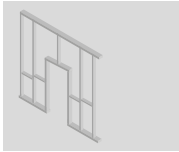




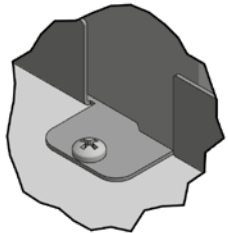
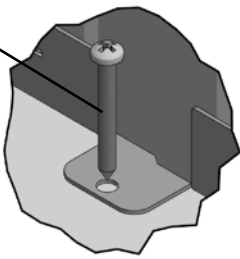
H.

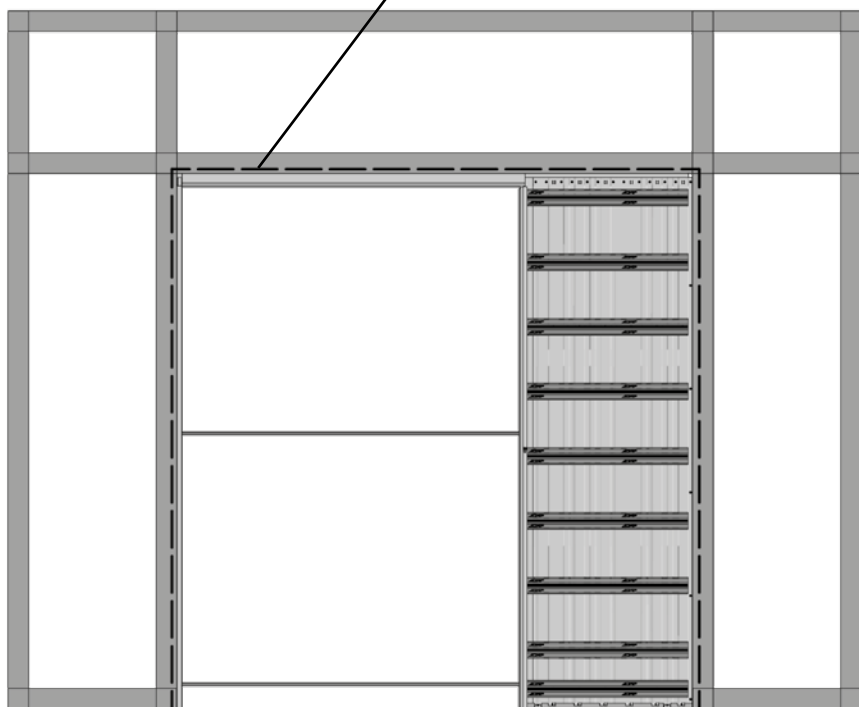
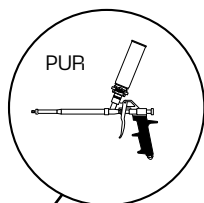
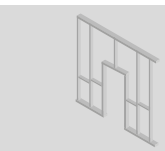


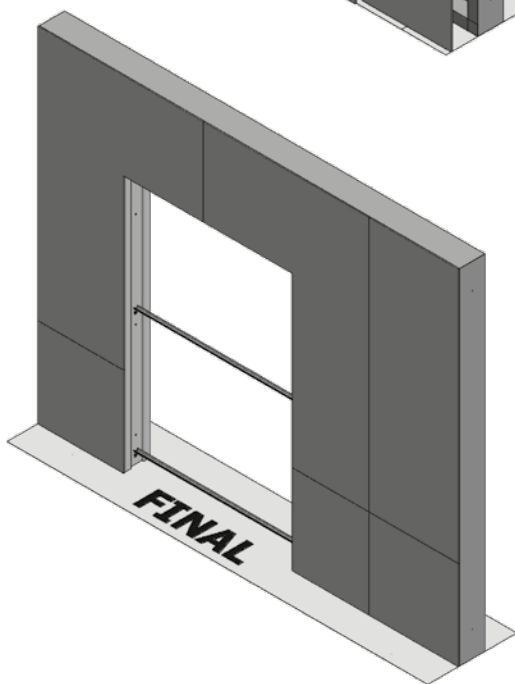
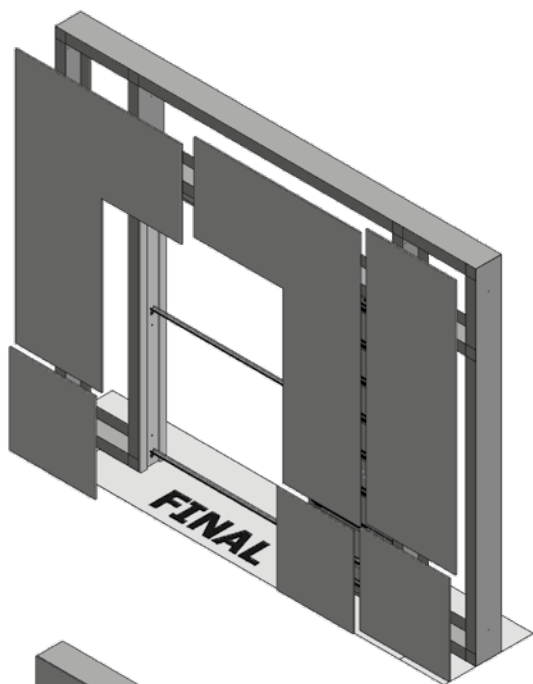
I.



b3







AUTORIZOVANÝ PRODEJCE

JAP

JAP-POUZDRO.CZ

Ocelářská 344/10,
Praha 9 - Vysočany, 190 00

IČO: 25711601
DIČ: CZ25711601

obchod@jap-pouzdro.cz
+420 603 150 730
JAP-POUZDRO.CZ

Praha 9 - Vysočany Ocelářská 344/10

Otevírací doba:

Po - Čt: 8:00 - 18:00
Pá: 8:00 - 17:00



Praha 9 - Vysočany Bassova 61/12

Otevírací doba:

Po - Čt: 8:00 - 18:00
Pá: 8:00 - 17:00

