

MONTÁŽNÍ NÁVOD

PRO SESTAVENÍ STAVEBNÍHO POUZDRA LATENTE DO SÁDROKARTONU

SESTAVENÍ STAVEBNÍHO POUZDRA JAP

1



Výrobek

2



Zkontrolujte dodaný typ a rozměr

3



Přečtěte si návod a zkontrolujte úplnost dodávky

4



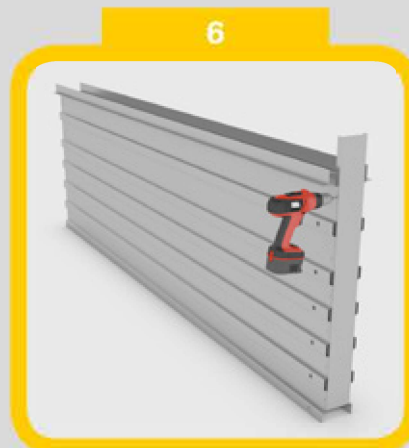
Z jedné distanční vzpěry
vyjměte spojovací materiál

5



Odstraňte přepravní polystyrénové kryty

6



Z obou stran plechové kapsy
odšroubujte šrouby

7



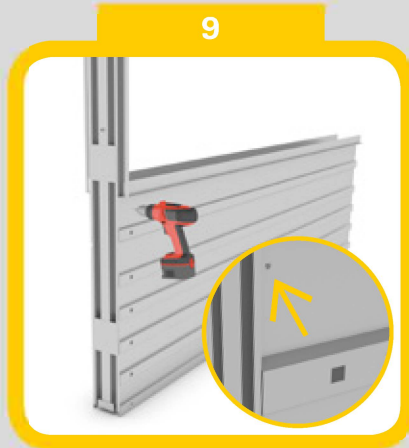
Odstraňte horní přepravní kryt - pozor:
na krytu je nízká elektrokrabička

8



Vložte kolejnici s nadpražím
do horní části pouzdra

9



Přišroubujte nadpraží k pouzdru,
nutno začít v kulatém předvrtaném otvoru

SESTAVENÍ STAVEBNÍHO POUZDRA JAP



10
Pokračujte směrem k zadní části pouzdra přes oválné otvory



11
Do nadpraží zasuňte stojinu



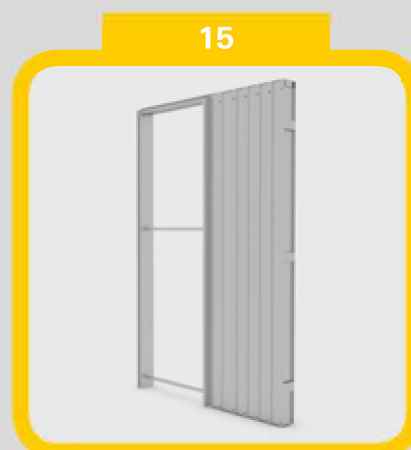
12
Zasunutou stojinu přišroubujte k nadpraží



13
Odšroubujte z krycího plechu a stojiny šroubky určené na montáž distančních vzpěr



14
Přišroubujte distanční vzpěry



15
Sestavené stavební pouzdro připravené k osazení do stavebního otvoru

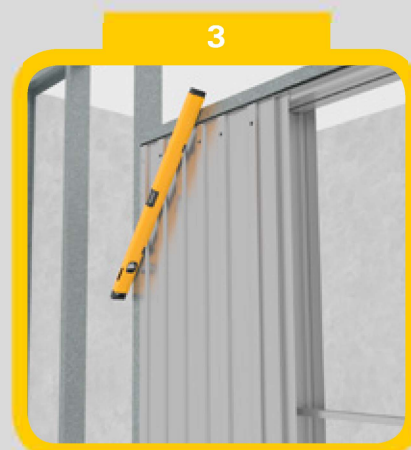
ZABUDOVÁNÍ STAVEBNÍHO POUZDRA JAP



1
Zkontrolujte si rovnost a svislost konstrukce



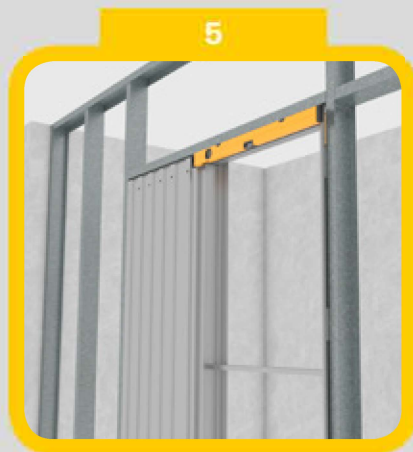
2
Usaďte pouzdro do spodního profilu SDK



3
Usaďte pouzdro tak, aby lícovalo s SDK konstrukcí a zafixujte



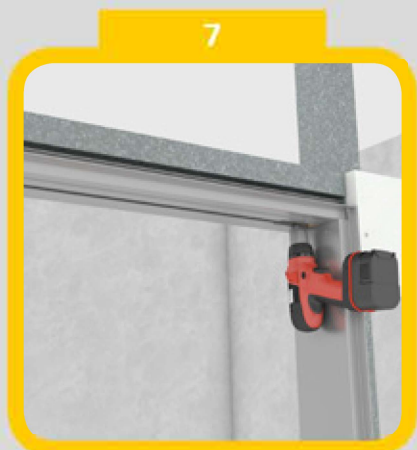
Vyvažte pouzdro vertikálně



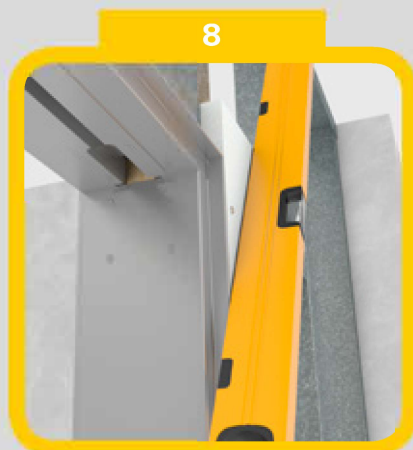
Vyvažte pouzdro horizontálně



Dočasně připevněte pomocnou SDK desku



Pokud omítník nelícuje s pomocnou SDK deskou, povolte hliníkovou kolejnici



Upravte horní omítníky, aby lícovaly s SDK



Opětovným utážením kolejnice zafixujte správnou polohu horních omítníků



Přišroubujte pouzdro přes kotvící plochy ke konstrukci SDK



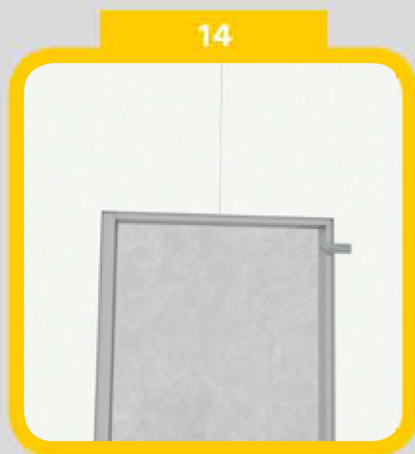
Usazené pouzdro v SDK konstrukci



Opláštění pouzdra - SDK desku je nutné ukotvit do první vlny bočnice stavebního pouzdra v místě průchodu



13
Zatmelení spáry mezi SDK a omítníky
pouzdra vysoce pružným tmelem



14
Zarovnání tmelu do roviny



15
Opláštěné pouzdro

REALIZACE STAVEBNÍCH POUZDER LATENTE



Latente STANDARD



Latente KOMFORT

Vážený zákazníku, firma J.A.P. Vám děkuje, že jste si zakoupil náš výrobek a věříme, že s ním budete spokojen.

AUTORIZOVANÝ PRODEJCE

JAP

JAP-POUZDRO.CZ

Ocelářská 344/10,
Praha 9 - Vysočany, 190 00

IČO: 25711601
DIČ: CZ25711601

obchod@jap-pouzdro.cz
+420 603 150 730
JAP-POUZDRO.CZ

Praha 9 - Vysočany Ocelářská 344/10

Otevírací doba:

Po - Čt: 8:00 - 18:00
Pá: 8:00 - 17:00



Praha 9 - Vysočany Bassova 61/12

Otevírací doba:

Po - Čt: 8:00 - 18:00
Pá: 8:00 - 17:00

