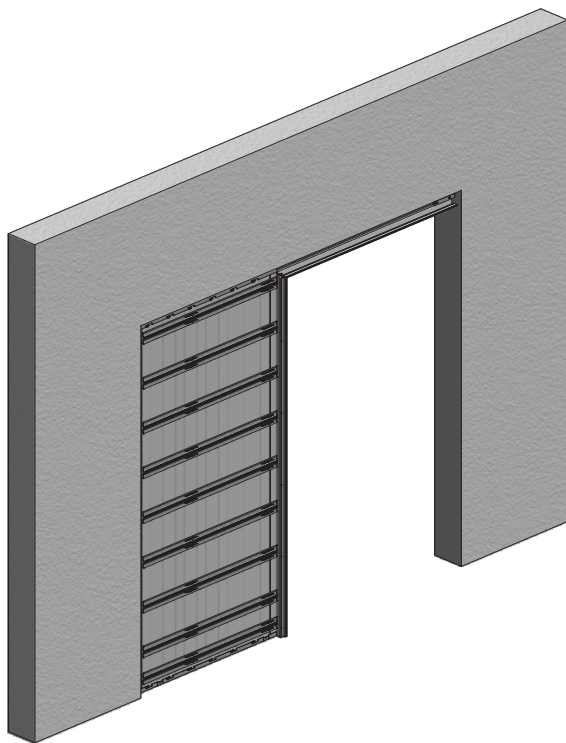


MONTÁŽNÍ NÁVOD – MONTÁŽNY NÁVOD – INSTALLATION MANUAL  
MONTAGEANLEITUNG – РУКОВОДСТВО ПО СБОРКЕ – УПЪТВАНЕ ЗА МОНТАЖ  
SZERELÉSI ÚTMUTATÓ – UPUTE ZA UGRADNJU – NAVODILA ZA MONTAŽO  
INSTRUCȚIUNI DE MONTAJ– ІНСТРУКЦІЯ З УСТАНОВКИ

STAVEBNÍ POUZDRO BEZ STOJINY – STAVEBNÉ PUZDRO BEZ STOJANU  
– CASING WITHOUT STAND – SCHIEBETÜRKÄSTEN OHNE STÄNDER–  
ДВЕРНЫЕ ПЕНАЛЫ БЕЗ ПОДСТАВКИ – СТРОИТЕЛНИ КАСЕТИ БЕЗ СТОЯЩ  
КРАК – TOKSZERKEZETEK ÁLLVÁNY NÉLKÜL – GRAĐEVINSKA KUĆIŠTA  
BEZ VERTIKALNOG NOSAČA – GRADBENO OHIŠJE BREZ ZAKLJUČNEGA  
POKONČNIKA – CARCASA DE CONSTRUCȚIE FĂRĂ PICIOR VERTICAL –  
ДВЕРНИЙ ПЕНАЛ БЕЗ СТИЙКИ

## AKTIVE BEZ STOJINY



AUTORIZOVANÝ  
PRODEJCE **JAP**



CZ

- \*1 Pouzdro Aktive bez stojiny je určeno na dokončenou tloušťku příčky 125 mm nebo 150 mm.
- \*2 Pouzdro se usazuje na úroveň finální podlahy.
- \*3 V případě montáže do SDK příčky je nutné, aby v místě stavebního otvoru byly použity pevnější UA profily.

SK

- \*1 Pouzdro Aktive bez stojanu je určené na dokončenú hrúbku priečky 125 mm nebo 150 mm.
- \*2 Pouzdro sa usadzuje na úroveň finálnej podlahy.
- \*3 V prípade montáže do SDK priečky je nutné aby v mieste stavebného otvoru boli použité pevnejšie UA profily.

EN

- \*1 Casing without stand are for final partition thicknesses of 125 mm or 150 mm.
- \*2 The casing settles to the level of the final floor.
- \*3 For installation into drywall partitions, it is necessary to use more solid UA profiles, rather than a construction opening.

DE

- \*1 Das Modell ohne Ständer eignet sich für Fertigwanddicken von 125 oder 150 mm.
- \*2 Der Schiebetürkasten wird auf die Ebene des fertigen Fußbodens gesetzt.
- \*3 Bei Montage in einer Gipskartonwand müssen an der baulichen Öffnung festere UA-Profile verwendet werden.

RU

- \*1 Пенал без подставки предназначен для толщины готовой перегородки 125 мм или 150 мм.
- \*2 Пенал устанавливается на уровень чистового пола.
- \*3 В случае установки в перегородку из ГКЛ, в месте строительного проема необходимо использовать более прочные UA-профили.

BG

- \*1 Капсулата без стоящ крак е предназначена за завършена дебелина 125 мм или 150 мм.
- \*2 Капсулата се слага на нивото на пода в окончателния му вариант.
- \*3 За монтаж в гипсокартонени прегради е необходимо да се използват по-солидни UA профили, а не строителен отвор.



HU

- \*1 Az állvány nélkül tokot 125 mm vagy 150 mm kész válaszfalvastagságra tervezték.
- \*2 A tok a végső padló szintjére van beállítva.
- \*3 Az SDK válaszfalba történő beszerelése esetén fontos, hogy a szerelőnyílás helyén erősebb UA profilokat alkalmazzanak.

HR

- \*1 Kućište bez vertikalnog nosača dizajnirano je za završenu debljinu pregrade od 125 mm ili 150 mm.
- \*2 Kućište se stavlja na razinu završnog kata
- \*3 U slučaju ugradnje u SDK pregradu neophodno je koristiti jače UA profile na mjestu građevinskog otvora.

SL

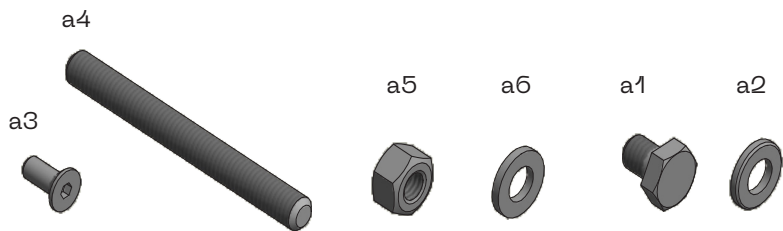
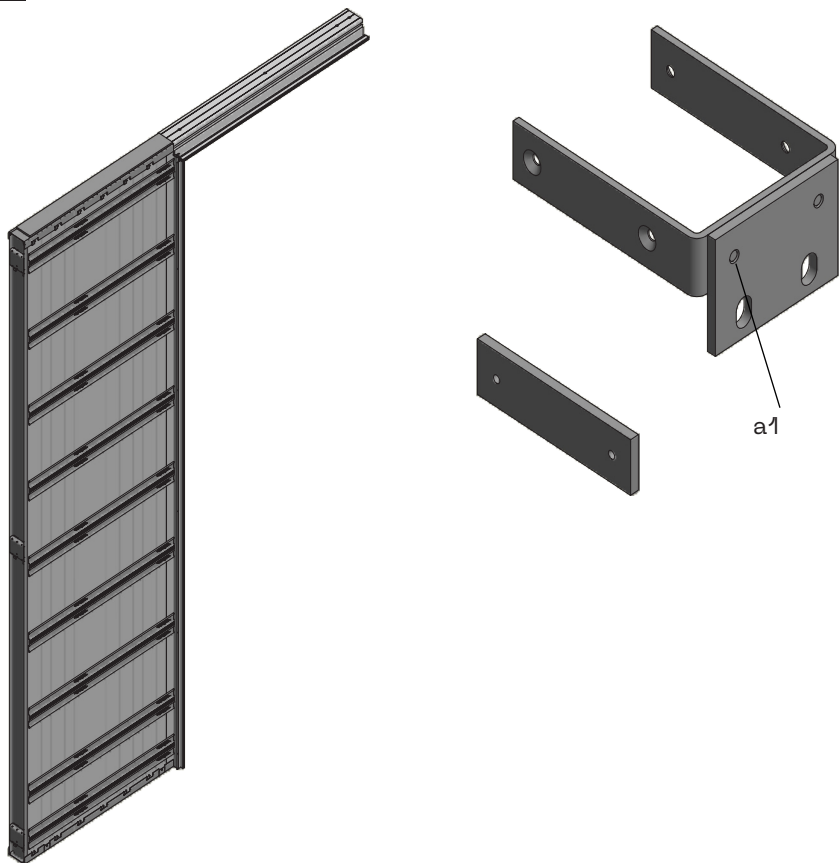
- \*1 Ohišje brez zaključnega pokončnika je namenjeno za končno debelino prečnice 125 mm ali 150 mm.
- \*2 Ohišje se namešča na nivo končne talne obloge.
- \*3 V primeru montaže v predelno steno iz mavčnih plošč je treba na mestu vgradne odprtine uporabiti ojačene profile UA.

RO

- \*1 Tocul fără picior vertical este destinat grosimii fi nalizate a peretelui despărțitor de 125 mm sau 150 mm.
- \*2 Tocul se montează la nivelul pardoselii fi nale.
- \*3 În cazul instalării într-un perete din gips-carton, este necesară folosirea unor profile UA mai rezistente în orificiul de construcție.

UA

- \*1 Пенал без стійки призначено для товщини готової перегородки 125 мм або 150 мм.
- \*2 Пенал встановлюється на рівні чистової підлоги.
- \*3 У разі кріплення до перегородки з ГКЛ необхідно, щоб у зоні будівельного отвору були використані посилені профілі UA.



M6x10 (4x)

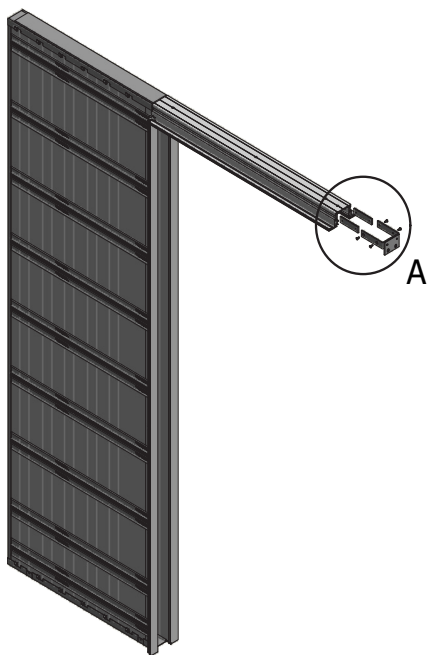
M8 (2x)

M8 (2x)

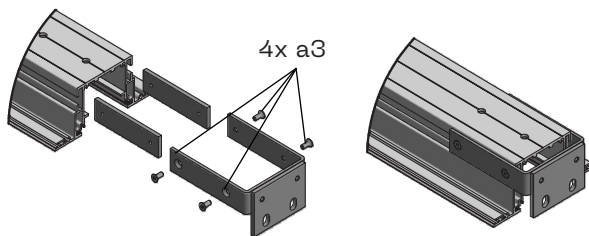
M8 (2x)

M6x8 (2x)

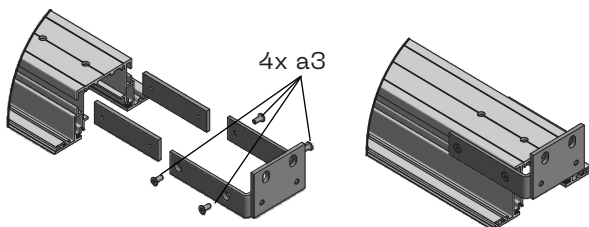
M6 (2x)



A - Var.1

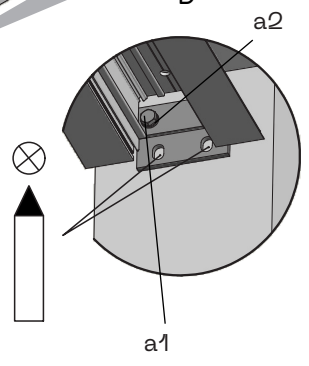
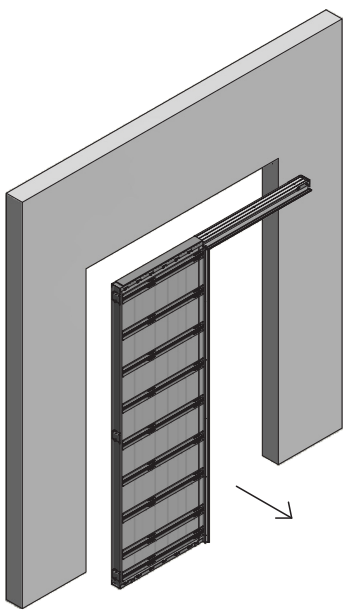
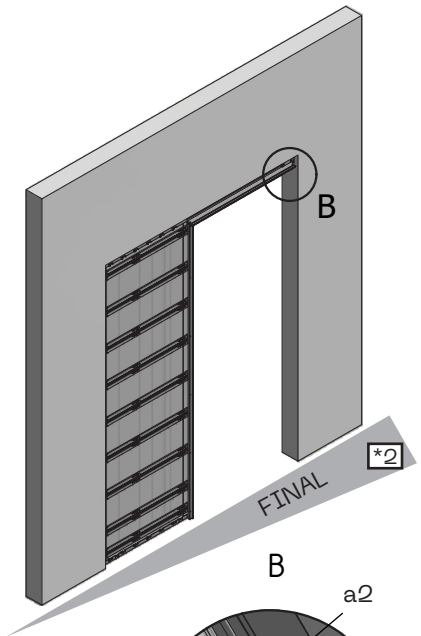
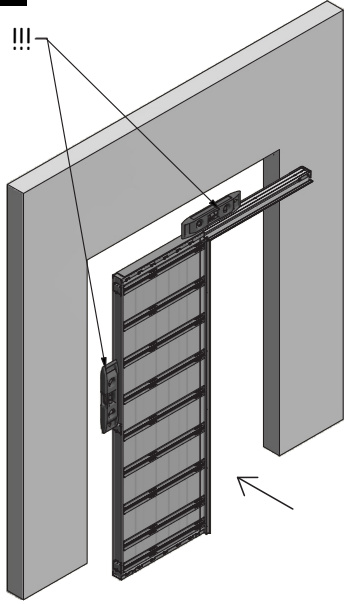


A - Var.2



**B.**

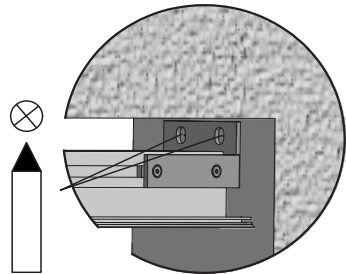
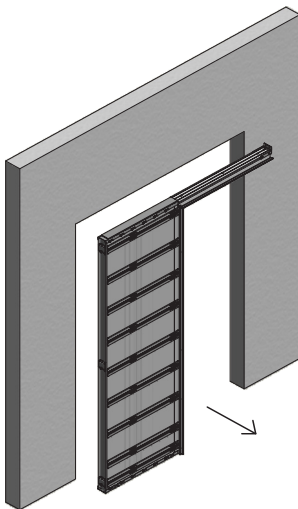
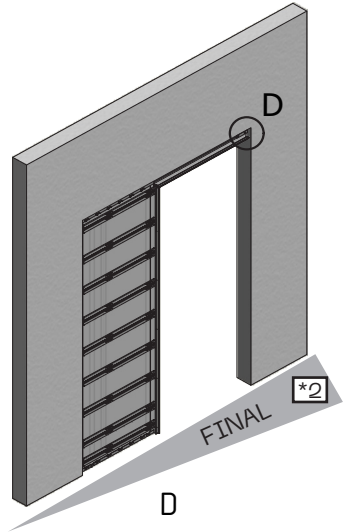
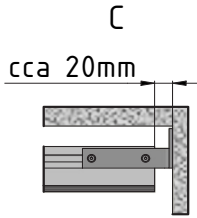
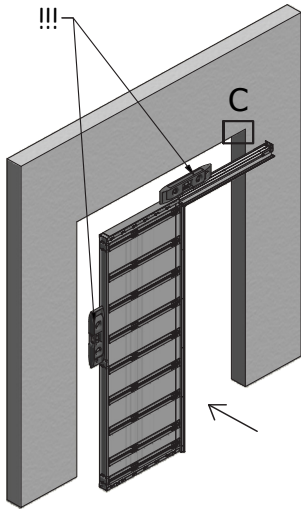
Var. 1



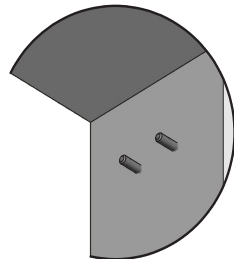
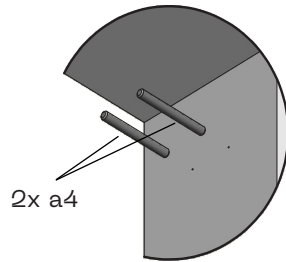
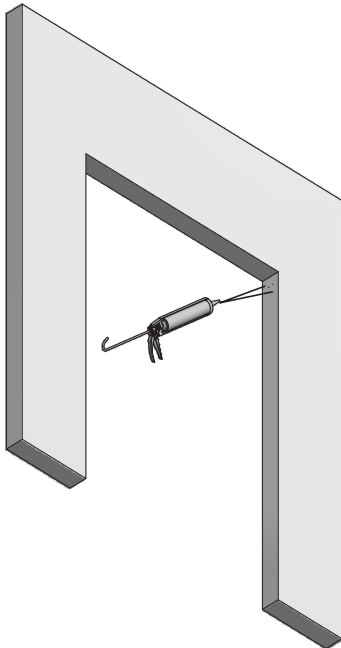
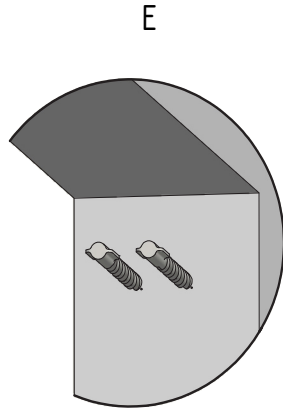
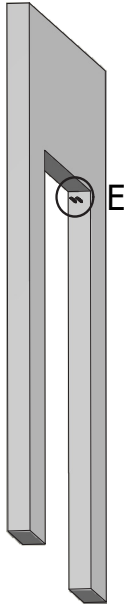
C.

D.

Var. 2



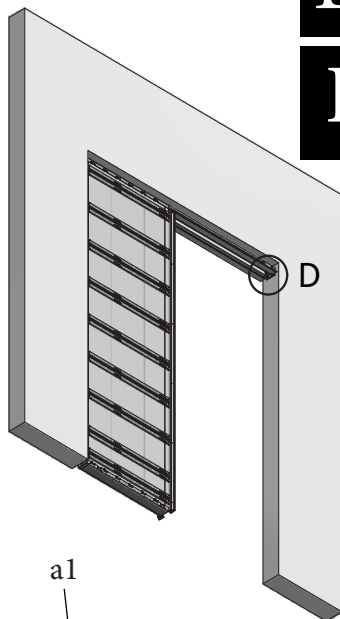
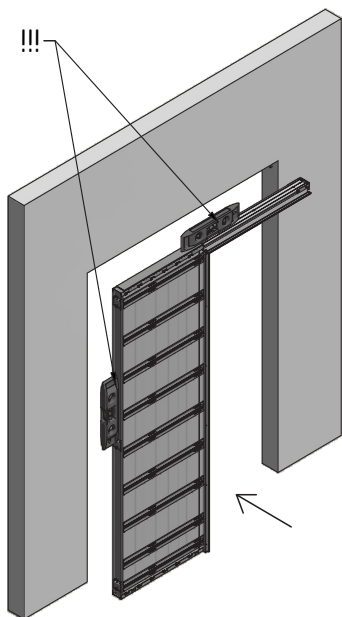
**E.**



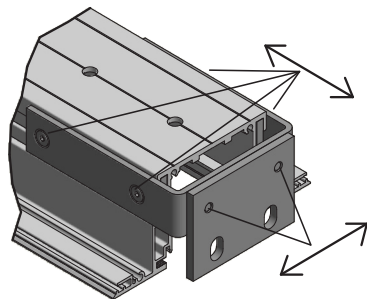
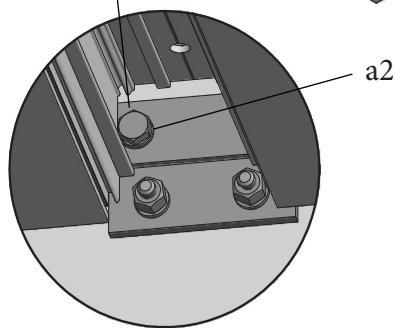
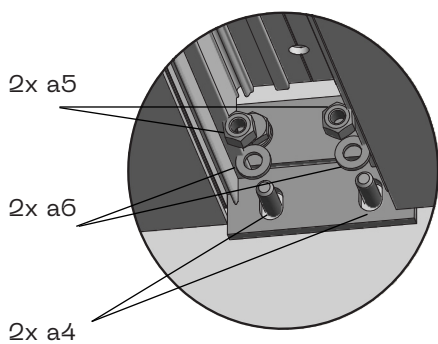


Var. 1

D.  
F.

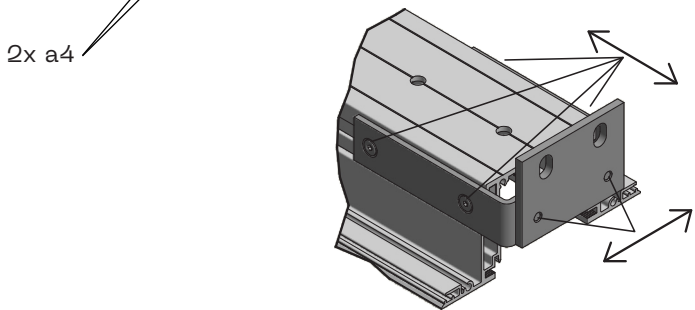
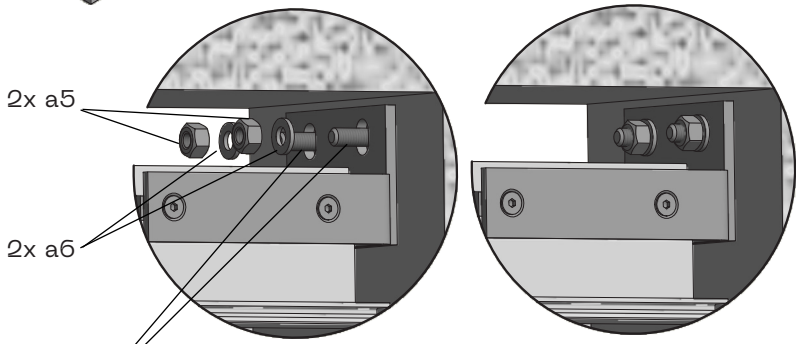
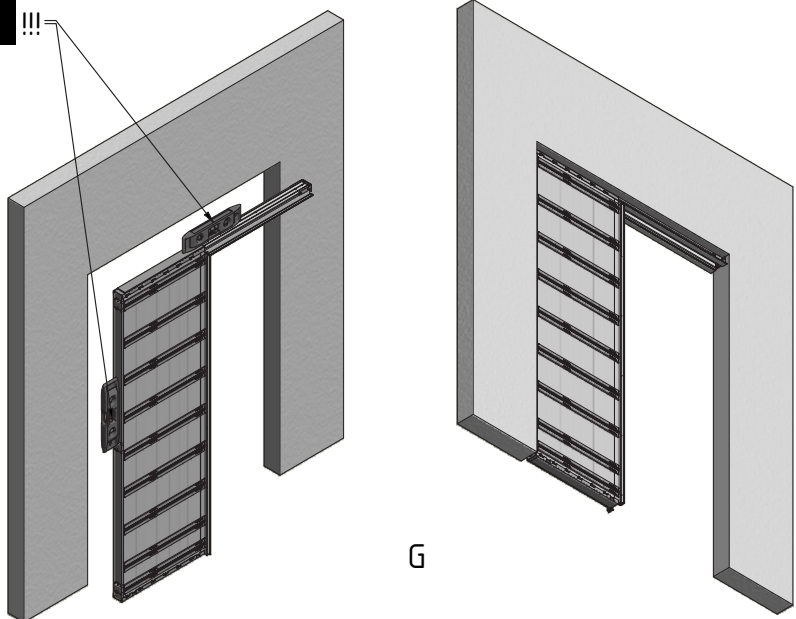


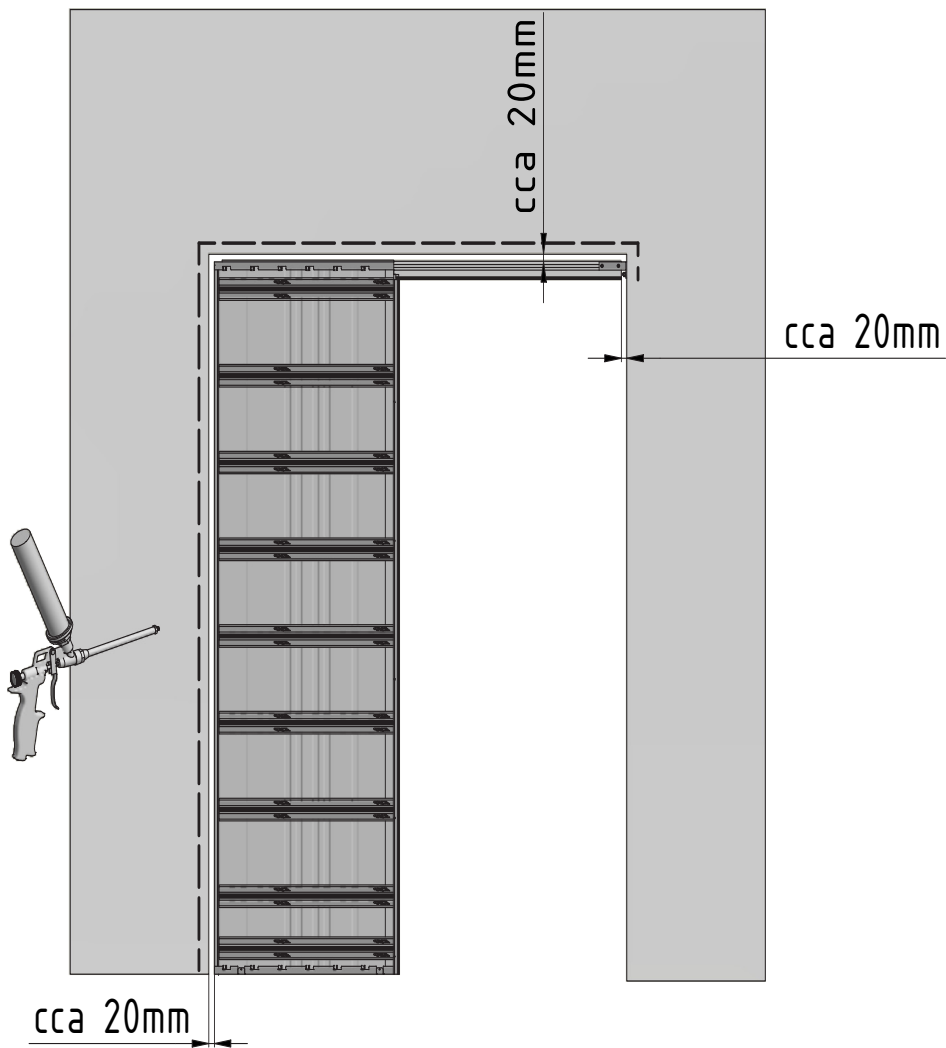
F



**G.**

Var. 2





# AUTORIZOVANÝ PRODEJCE

# JAP

## JAP-POUZDRO.CZ

Ocelářská 344/10,  
Praha 9 - Vysočany, 190 00

IČO: 25711601  
DIČ: CZ25711601

obchod@jap-pouzdro.cz  
+420 603 150 730  
JAP-POUZDRO.CZ

## Praha 9 - Vysočany Ocelářská 344/10

### Otevírací doba:

Po - Čt: 8:00 - 18:00  
Pá: 8:00 - 17:00



## Praha 9 - Vysočany Bassova 61/12

### Otevírací doba:

Po - Čt: 8:00 - 18:00  
Pá: 8:00 - 17:00

